

Stainlesssteel

Gears

Worm gearboxes and Coaxial gearboxes

Riduttori a vite senza fine e coassiali

Cat.: CT-SSM-I-HM010



DAWNTM

STOCK GEARS

Worm gearboxes



Coaxial gearboxes

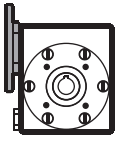
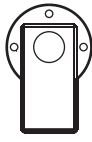
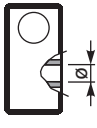
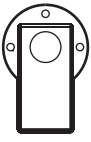
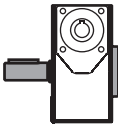
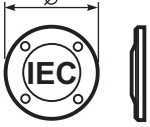
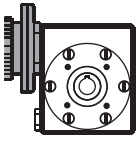
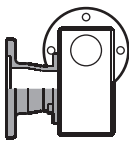
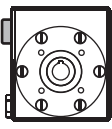
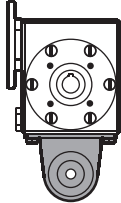


Patented

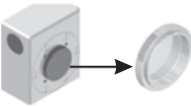
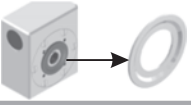
Stainless steel motors



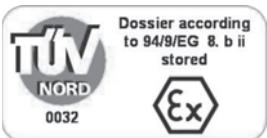
HYDRO • MEC

Type - Tipo Typ - Tipo	Size - Grandezza Grösse - Tomaño	Mounting - Montaggio Montage Tipo de montaje	Ratio - Rapporto Untersetzung Relación	Hub - Mozzo corona Hohlwelle Nucleo corona	Output shaft Albero lento Abtriebswelle Eje solida	Motor size Grandezza motore Motor Grösse Tamaño motor
P	I45	UN	10	I	S	Q
 P	I30 I45 I50 I63 I85	 UN	See technical data table Vedi tabelle dati tecnici. Ver tabla datos técnicos	 I STANDARD I30 ⇨ ø14 I45 ⇨ ø18 I50 ⇨ ø25 I63 ⇨ ø25 I85 ⇨ ø35 Z INCH I45 ⇨ ø0.750" I50 ⇨ ø1.000" I63 ⇨ ø1.125" I85 ⇨ ø1.500"	 Ø  S	
 M		 FL				I30 56B14 (ø80) P 63B14 (ø90) W 56C (ø6.5")
 B		 BR Full stainless steel Torque arm				I45 63B14 (ø90) Q 71B14 (ø105) W 56C (ø6.5")
						I50 63B14 (ø90) Q 71B14 (ø105) R 80B14 (ø120) W 56C (ø6.5")
						I63 71B14 (ø105) R 80B14 (ø120) T 90B14 (ø140) W 56C (ø6.5") X 143/5TC (ø6.5")
						I85 80B5 (ø200) E 90B5 (ø200) U 100-112B14 (ø160) W 56C (ø6.5") X 143/5TC (ø6.5") Y 182/4TC (ø8.88")

On request

A	Protective seals cup CLOSE TYPE	
B	Protective seals cup OPEN TYPE	
C	Food lube	
D	Nema input flanges	

M
without flange
Senza flangia



A richiesta possiamo fornire i nostri prodotti secondo le normative ATEX

On request we can deliver our products according to the ATEX

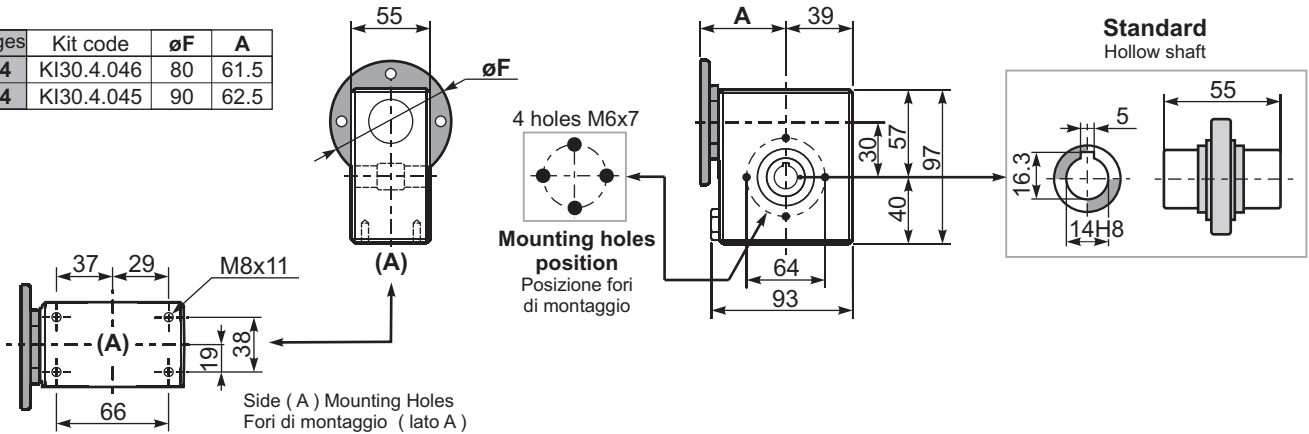
Auf Anfrage können wir unsere Produkte den Richtlinien ATEX entsprechend liefern

A pedido, se pueden enviar nuestros productos de acuerdo con las normas ATEX.

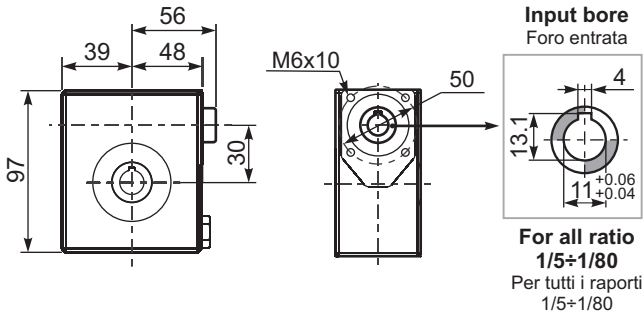
Wormbox weight peso riduttore **2.5 kg**

PI30**UN**... Basic wormbox
Riduttore base

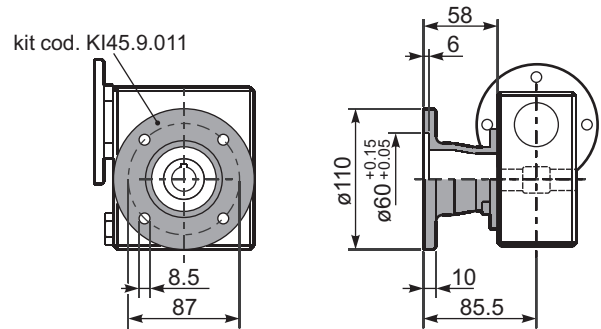
M. flanges	Kit code	øF	A
56B14	KI30.4.046	80	61.5
63B14	KI30.4.045	90	62.5



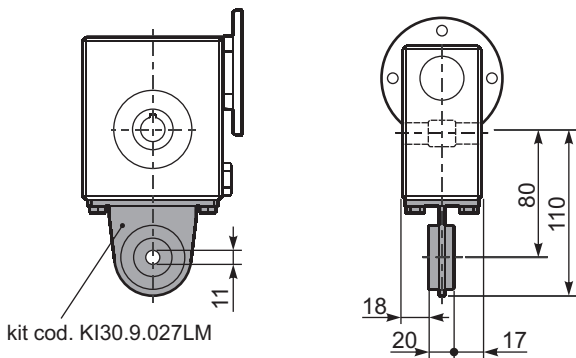
PI30**UN**... Modular base
Base modulare



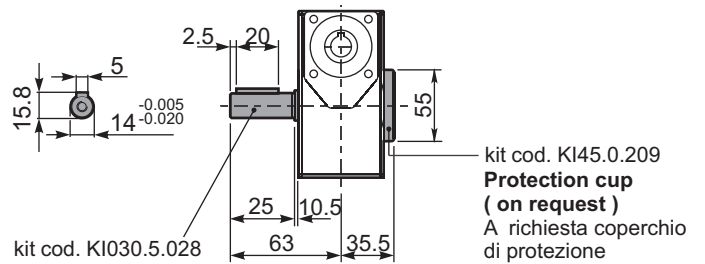
PI30**FL**... Output flange
Flangia uscita



PI30**BR**... Reaction arm
Braccio di reazione



PI30.....**S**... Single Shaft
Albero lento semplice





QUICK SELECTION / Selezione veloce

input speed (n_1) = 1400 min⁻¹

Output Speed n_2 [min ⁻¹]	Ratio i	Motor power P_{1M} [kW]	Output torque M_{2M} [Nm]	Service factor f.s.	Nominal power P_{1R} [kW]	Nominal torque M_{2R} [Nm]	B5 motor flanges not available		Available B14 motor flanges		Dynamic efficiency RD	Tooth Module Mn[mm]	 Ratios code
							-	-	O	P			
280	5	0.18	5	3.2	0.57	16	-	-	56	63	82	1.26	09
200	7	0.18	7	2.3	0.42	16	-	-	B-C		80	1.44	01
140	10	0.18	10	1.7	0.30	16	-	-	B-C		78	1.44	02
93	15	0.18	13	1.3	0.24	18	-	-	B-C		73	1.44	03
70	20	0.18	17	1.0	0.19	18	-	-	B-C		70	1.09	04
47	30	0.12	15	1.3	0.16	20	-	-	B-C		62	1.44	05
35	40	0.12	19	1.0	0.12	19	-	-	B-C		57	1.09	06
23	61	0.09	19	1.0	0.09	19	-	-	B-C		50	0.72	07
17.5	80	0.09	16	1.0	0.06	15	-	-	B-C		48	0.56	08

A Motor Flanges Available
Flange Motore Disponibili

B Supplied with Reduction Bushing
Fornito con Bussola di Riduzione

B Available on Request without reduction bushing
Disponibile a Richiesta senza Bussola di Riduzione

C Motor Flange Holes Position
Posizione Fori Flangia Motore

EN Unit I30 is supplied with synthetic oil, providing "long life" lubrication. For mounting position V5-V6 please contact us.
See table 1 for lubrication and recommended quantity. In table 2 please see possible radial loads and axial loads on the gearbox.
For complete documentation please visit our web site.

I Il riduttore tipo I30 viene fornito lubrificato a vita con olio sintetico. Per posizioni V5-V6 contattare il ns. servizio tecnico.
Vedi tab.1 per oli e quantità consigliati.
In tab.2 sono presenti i carichi radiali e assiali applicabili al riduttore.
Per la documentazione completa consulta il nostro sito.

D Für die Lebensdauerschmierung ist das Getriebe der Größe I30 mit synthetischem Öl befüllt.
Bei Einbaulage V5 oder V6 bitten wir um Rücksprache. In Tabelle 1 ist die Schmiermenge und das empfohlene Schmiermittel angegeben.
In Tabelle 2 sind die zulässigen Radial- und Axialbelastungen des Getriebes aufgeführt.
Die komplette Dokumentation, Wartungs- und Inbetriebnahmeanleitungen finden Sie unter.

E El reductor tamaño I30 se suministra, lubricado de por vida con aceite sintético. Para las posiciones V5 y V6 contactar con nuestro servicio técnico.
Ver tabla 1, para cantidades y aceites recomendados. En la tabla 2, se encuentran las cargas radiales y axiales admitidas por el reductor.
Para documentación completa, consultar nuestra Web.

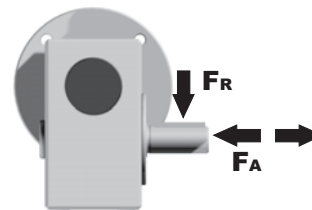
LUBRICATION I30 Oil Quantity 0.10 Lt.

AGIP	KLUBER	SHELL	MOBIL
Telium VSF 320	Syntheso D220 EP	Tivela Oil WB	Glygoyl 30 SHC 630

tab. 1

RADIAL AND AXIAL LOADS

Output shaft
Albero di uscita



n_2 [min ⁻¹]	FA [N]	FR [N]
200	120	600
150	140	700
100	160	800
75	180	900
50	200	1000
25	250	1250
15	280	1400

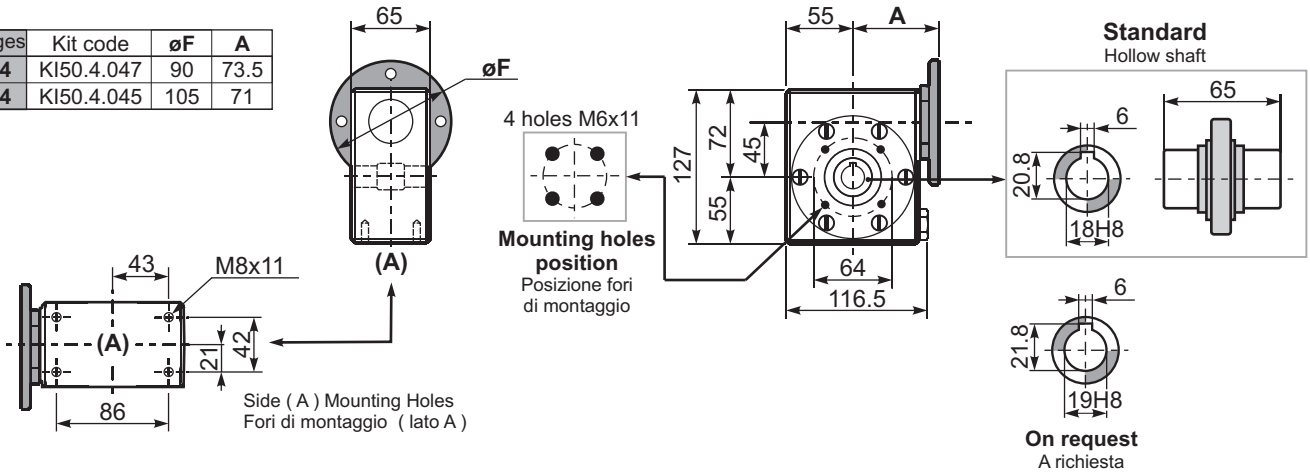
tab. 2

SELECT THIS TYPE AND THIS SPECIFIC SIZE ON THE WEB PAGES TO GET COMPLETE TECHNICAL DATA.
Selezionare tipo e gandezza specifica nel sito web per la documentazione completa.

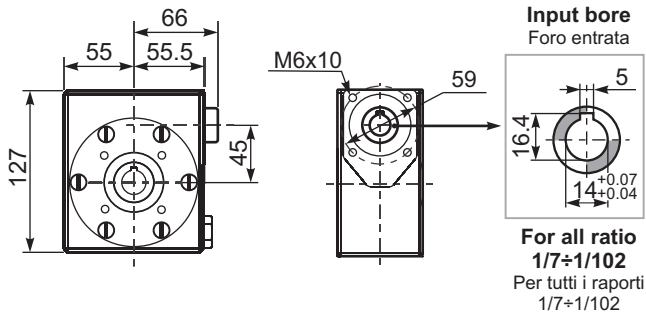
Wormbox weight
peso riduttore **5.0 kg**

PI45**UN**... Basic wormbox
Riduttore base

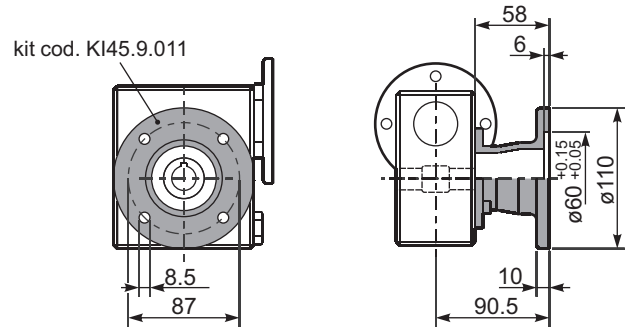
M. flanges	Kit code	øF	A
63B14	KI50.4.047	90	73.5
71B14	KI50.4.045	105	71



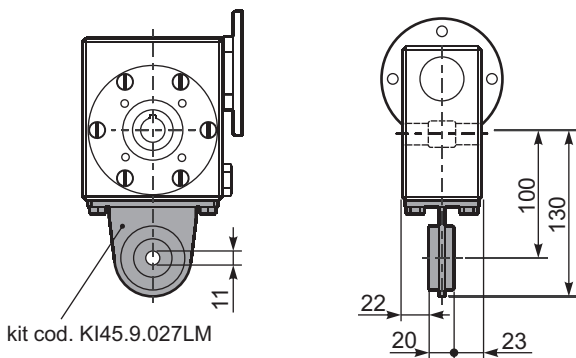
BI45UN... Modular base
Base modulare



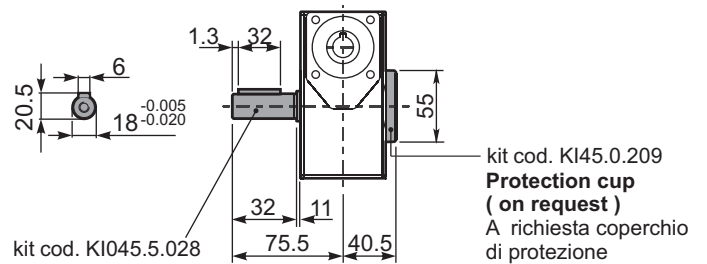
PI45FL... Output flange
Flangia uscita



PI45BR... Reaction arm
Braccio di reazione



PI45....S... Single Shaft
Albero lento semplice





QUICK SELECTION / Selezione veloce

input speed (n_1) = 1400 min⁻¹

Output Speed n_2 [min ⁻¹]	Ratio i	Motor power P_{1M} [kW]	Output torque M_{2M} [Nm]	Service factor f.s.	Nominal power P_{1R} [kW]	Nominal torque M_{2R} [Nm]	B5 motor flanges not available		Available B14 motor flanges		Dynamic efficiency RD	Tooth Module Mn[mm]	Ratios code
							-	-	P	Q			
200	7	0.37	14	2.1	0.76	29	-	-	63	71	80	2.2	01
140	10	0.37	20	1.5	0.54	29	-	-	B-C		79	2.2	02
100	14	0.37	27	1.1	0.39	29	-	-	B-C		77	2.4	03
67	21	0.37	36	1.1	0.41	39	-	-	B-C		67	1.6	04
50	28	0.25	31	1.3	0.31	39	-	-	B-C		65	2.5	05
38	37	0.25	40	1.0	0.25	39	-	-	B-C		63	1.8	06
30	46	0.25	46	0.8	0.21	39	-	-	B-C		59	1.5	07
23	60	0.18	41	0.9	0.17	39	-	-	B-C		56	1.2	08
20	70	0.12	31	0.9	0.11	29	-	-	B-C		54	1.0	09
13.7	102	0.09*	28	<0.8	0.08	28	-	-	B-C		49	0.72	10

A Motor Flanges Available
Flange Motore Disponibili

B Supplied with Reduction Bushing
Fornito con Bussola di Riduzione

B Available on Request without reduction bushing
Disponibile a Richiesta senza Bussola di Riduzione

C Motor Flange Holes Position
Posizione Fori Flangia Motore

* Power higher than the maximum one which can be supported by the gearbox. Select according to the torque M_{2R}
Potenza superiore a quella massima sopportabile dal riduttore. Selezionare in base al momento torcente M_{2R}

EN Unit I45 is supplied with synthetic oil, providing "long life" lubrication. For mounting position V5-V6 please contact us. See table 1 for lubrication and recommended quantity. In table 2 please see possible radial loads and axial loads on the gearbox. For complete documentation please visit our web site.

I Il riduttore tipo I45 viene fornito lubrificato a vita con olio sintetico. Per posizioni V5-V6 contattare il ns. servizio tecnico. Vedi tab.1 per oli e quantità consigliati. In tab.2 sono presenti i carichi radiali e assiali applicabili al riduttore. Per la documentazione completa consulta il nostro sito.

D Für die Lebensdauerschmierung ist das Getriebe der Größe I45 mit synthetischem Öl befüllt. Bei Einbaulage V5 oder V6 bitten wir um Rücksprache. In Tabelle 1 ist die Schmiermenge und das empfohlene Schmiermittel angegeben. In Tabelle 2 sind die zulässigen Radial - und Axialbelastungen des Getriebes aufgeführt. Die komplette Dokumentation, Wartungs - und Inbetriebnahmeanleitungen finden Sie unter.

E El reductor tamaño I45 se suministra, lubricado de por vida con aceite sintético. Para las posiciones V5 y V6 contactar con nuestro servicio técnico. Ver tabla 1, para cantidades y aceites recomendados. En la tabla 2, se encuentran las cargas radiales y axiales admitidas por el reductor. Para documentación completa, consultar nuestra Web.

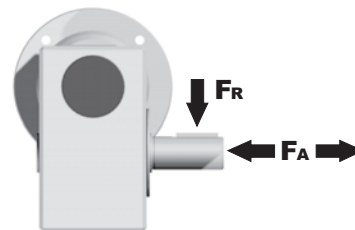
LUBRICATION I45 Oil Quantity 0.24 Lt.

AGIP	KLUBER	SHELL	MOBIL
Telium VSF 320	Syntheso D220 EP	Tivela Oil WB	Glygoyl 30 SHC 630

tab. 1

RADIAL AND AXIAL LOADS

Output shaft
Albero di uscita



n_2 [min ⁻¹]	FA [N]	FR [N]
200	180	900
150	200	1000
100	220	1100
75	240	1200
50	260	1400
25	300	1800
15	400	2000

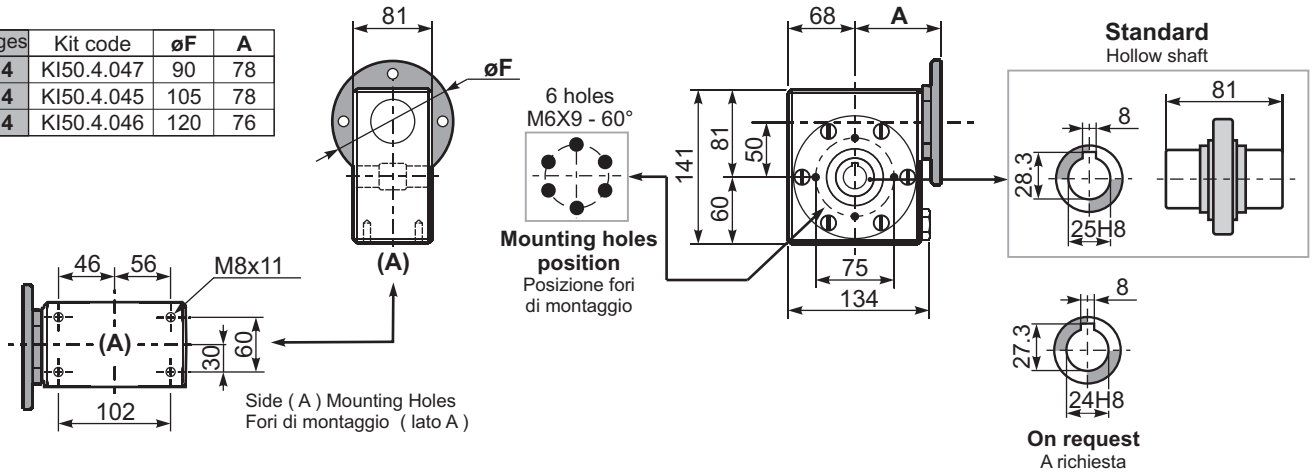
tab. 2

SELECT THIS TYPE AND THIS SPECIFIC SIZE ON THE WEB PAGES TO GET COMPLETE TECHNICAL DATA.
Selezionare tipo e gandezza specifica nel sito web per la documentazione completa.

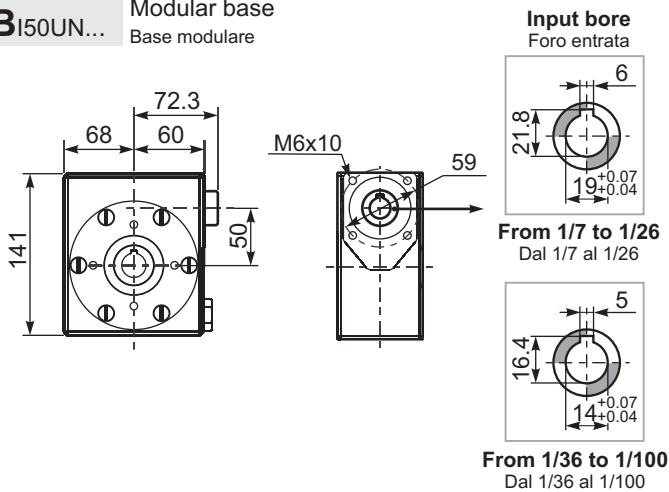
Wormbox weight
peso riduttore **7.3 kg**

PI50**UN**... Basic wormbox
Riduttore base

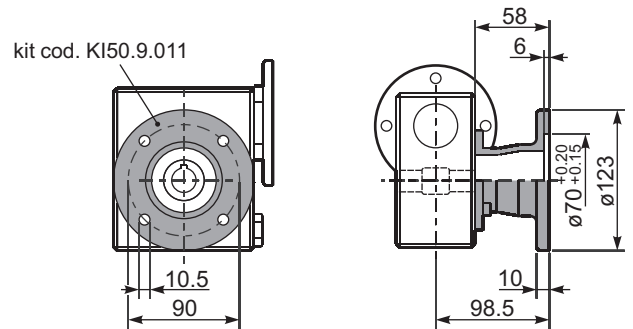
M. flanges	Kit code	øF	A
63B14	KI50.4.047	90	78
71B14	KI50.4.045	105	78
80B14	KI50.4.046	120	76



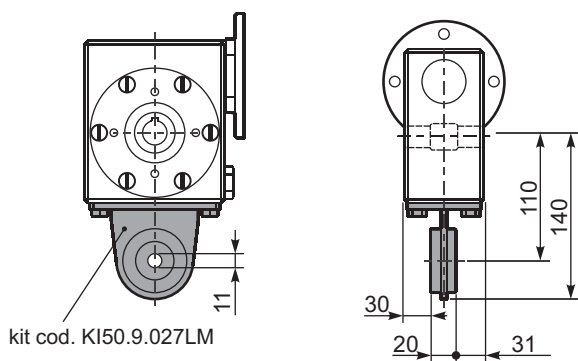
BI50UN... Modular base
Base modulare



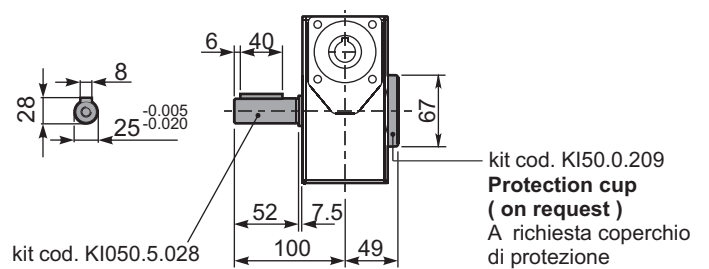
PI50FL... Output flange
Flangia uscita



PI50BR... Reaction arm
Braccio di reazione



PI50.....S... Single Shaft
Albero lento semplice





▪ **QUICK SELECTION** / Selezione veloce

input speed (n_1) = 1400 min⁻¹

Output Speed n_2 [min ⁻¹]	Ratio i	Motor power P_{1M} [kW]	Output torque M_{2M} [Nm]	Service factor f.s.	Nominal power P_{1R} [kW]	Nominal torque M_{2R} [Nm]	B5 motor flanges not available		Available B14 motor flanges			Dynamic efficiency RD	Tooth Module Mn[mm]	Ratios code
							-	-	P	Q	R			
200	7	0.75	29	1.8	1.4	54	-	-	B-C	B		82	2.5	01
140	10	0.75	41	1.4	1.1	59	-	-	B-C	B		80	2.4	02
100	14	0.75	57	1.1	0.86	65	-	-	B-C	B		79	2.6	03
78	18	0.55	51	1.2	0.64	59	-	-	B-C	B		75	2.0	04
54	26	0.55	67	0.9	0.51	63	-	-	B-C	B		69	2.7	05
39	36	0.37	63	1.1	0.41	69	-	-	B-C	B		69	2.1	06
33	43	0.37	72	0.9	0.34	65	-	-	B-C	B		66	1.8	07
23	60	0.25	59	1.0	0.25	59	-	-	B-C	B		58	1.3	08
21	68	0.25	66	0.8	0.21	55	-	-	B-C	B		57	1.2	09
17.5	80	0.18	53	1.0	0.18	54	-	-	B-C	B		54	1.0	10
14	100	0.12	41	1.2	0.14	49	-	-	B-C	B		50	0.8	11

Motor Flanges Available
Flange Motore Disponibili

B) Supplied with Reduction Bushing
Fornito con Bussola di Riduzione

B) Available on Request without reduction bushing
Disponibile a Richiesta senza Bussola di Riduzione

C) Motor Flange Holes Position
Posizione Fori Flangia Motore

EN Unit I50 is supplied with synthetic oil, providing "long life" lubrication. For mounting position V5-V6 please contact us. See table 1 for lubrication and recommended quantity. In table 2 please see possible radial loads and axial loads on the gearbox. For complete documentation please visit our web site.

I Il riduttore tipo I50 viene fornito lubrificato a vita con olio sintetico. Per posizioni V5-V6 contattare il ns. servizio tecnico. Vedi tab.1 per oli e quantità consigliati. In tab.2 sono presenti i carichi radiali e assiali applicabili al riduttore. Per la documentazione completa consulta il nostro sito.

D Für die Lebensdauerschmierung ist das Getriebe der Größe I50 mit synthetischem Öl befüllt. Bei Einbaulage V5 oder V6 bitten wir um Rücksprache. In Tabelle 1 ist die Schmiermenge und das empfohlene Schmiermittel angegeben. In Tabelle 2 sind die zulässigen Radial- und Axialbelastungen des Getriebes aufgeführt. Die komplette Dokumentation, Wartungs- und Inbetriebnahmeanleitungen finden Sie unter.

E El reductor tamaño I50 se suministra, lubricado de por vida con aceite sintético. Para las posiciones V5 y V6 contactar con nuestro servicio técnico. Ver tabla 1, para cantidades y aceites recomendados. En la tabla 2, se encuentran las cargas radiales y axiales admitidas por el reductor. Para documentación completa, consultar nuestra Web.

▪ **LUBRICATION I50 Oil Quantity 0.38 Lt**

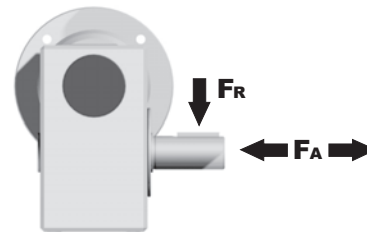
AGIP	KLUBER	SHELL	MOBIL
Telium VSF 320	Syntheso D220 EP	Tivela Oil WB	Glygoyl 30 SHC 630

tab. 1

▪ **RADIAL AND AXIAL LOADS**

Output shaft

Albero di uscita



n_2 [min ⁻¹]	FA [N]	FR [N]
200	240	1200
150	280	1400
100	300	1500
75	340	1700
50	380	1900
25	480	2500
15	560	2800

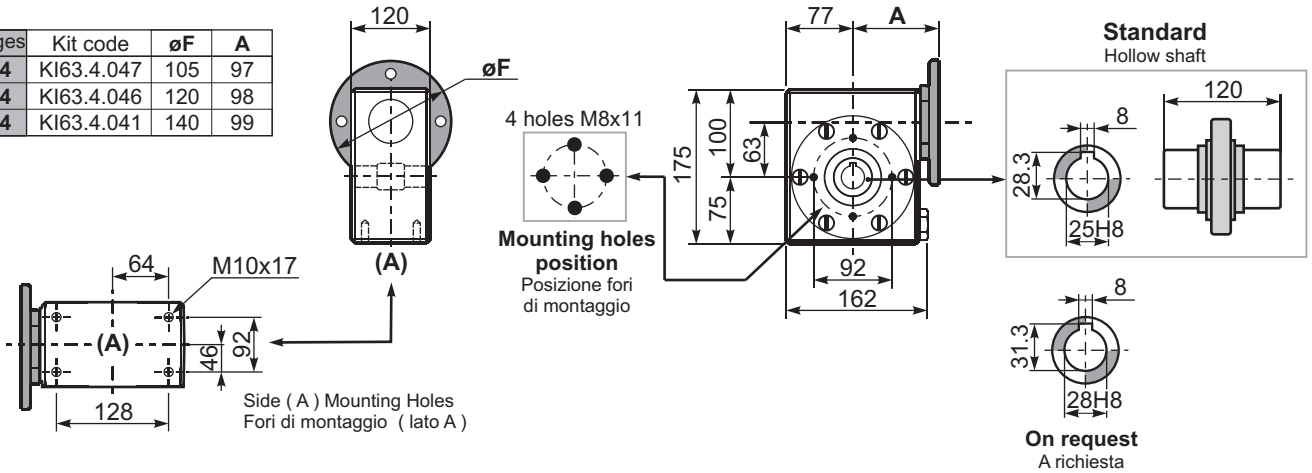
tab. 2

▪ **SELECT THIS TYPE AND THIS SPECIFIC SIZE ON THE WEB PAGES TO GET COMPLETE TECHNICAL DATA.**
Selezionare tipo e gandezza specifica nel sito web per la documentazione completa.

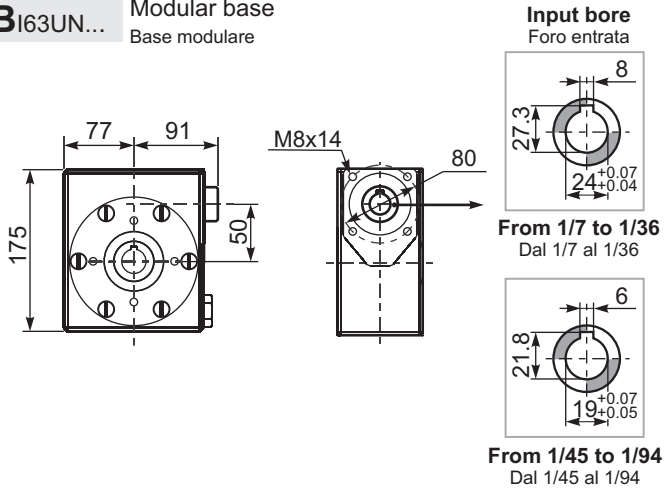
Wormbox weight
peso riduttore **14.6 kg**

PI63UN... Basic wormbox
Riduttore base

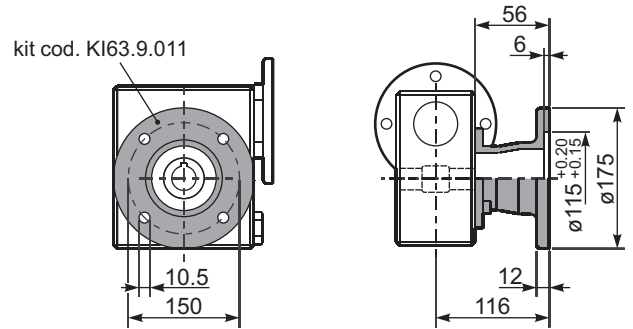
M. flanges	Kit code	øF	A
71B14	KI63.4.047	105	97
80B14	KI63.4.046	120	98
90B14	KI63.4.041	140	99



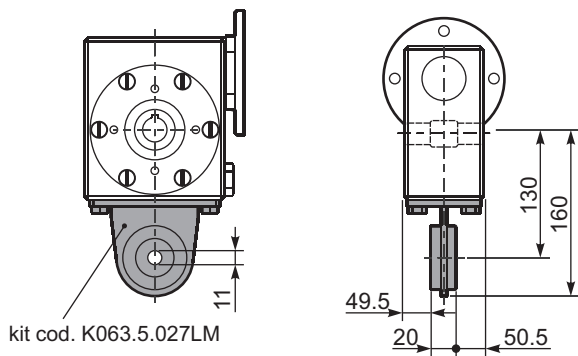
BI63UN... Modular base
Base modulare



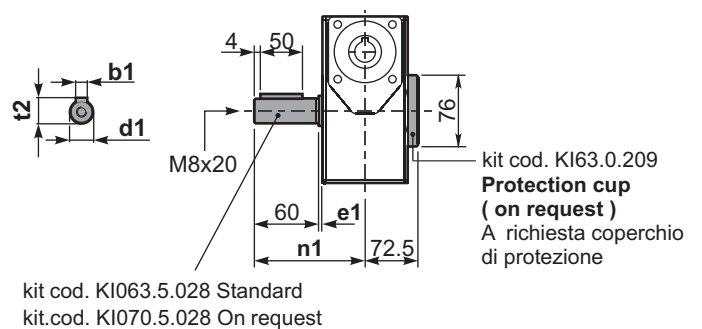
PI63FL... Output flange
Flangia uscita



PI63BR... Reaction arm
Braccio di reazione



PI63.....S... Single Shaft
Albero lento semplice



	b1	e1	d1	n1	t2
Standard	8	3.2	25 ^{-0.005} _{-0.020}	121.9	28
On request	8	3.5	28 ^{-0.005} _{-0.020}	122.2	31



QUICK SELECTION / Selezione veloce

input speed (n_1) = 1400 min⁻¹

Output Speed n_2 [min ⁻¹]	Ratio i	Motor power P_{1M} [kW]	Output torque M_{2M} [Nm]	Service factor f.s.	Nominal power P_{1R} [kW]	Nominal torque M_{2R} [Nm]	B5 motor flanges not available		Available B14 motor flanges			Dynamic efficiency RD	Tooth Module Mn [mm]	Ratios code
							-	-	Q	R	T			
200	7	1.8	71	1.7	3.0	119			B-C	B-C		83	3.1	01
140	10	1.8	99	1.3	2.3	128			B-C	B-C		81	3.1	02
93	15	1.5	121	1.1	1.6	131			B-C	B-C		79	3.1	03
74	19	1.1	111	1.2	1.3	131			B-C	B-C		78	2.6	04
58	24	1.1	135	1.0	1.1	135			B-C	B-C		75	2.0	05
47	30	1.1	167	0.8	0.92	139			B-C	B-C		74	3.2	06
39	36	0.75	125	1.1	0.84	140			B-C	B-C		68	2.7	07
31	45	0.55	111	1.2	0.63	129			B-C	C		66	2.1	08
21	67	0.55	151	0.8	0.43	118			B-C	C		60	1.5	09
17.5	80	0.37	115	1.0	0.36	113			B-C	C		57	1.3	10
14.9	94	0.37	123	0.9	0.34	113			B-C	C		52	1.1	11

Motor Flanges Available
Flange Motore Disponibili

B) Supplied with Reduction Bushing
Fornito con Bussola di Riduzione

B) Available on Request without reduction bushing
Disponibile a Richiesta senza Bussola di Riduzione

C) Motor Flange Holes Position
Posizione Fori Flangia Motore

EN Unit I63 is supplied with synthetic oil, providing "long life" lubrication. For mounting position V5-V6 please contact us. See table 1 for lubrication and recommended quantity. In table 2 please see possible radial loads and axial loads on the gearbox. [For complete documentation please visit our web site.](#)

I Il riduttore tipo I63 viene fornito lubrificato a vita con olio sintetico. Per posizioni V5-V6 contattare il ns. servizio tecnico. Vedi tab.1 per oli e quantità consigliati. In tab.2 sono presenti i carichi radiali e assiali applicabili al riduttore. [Per la documentazione completa consulta il nostro sito.](#)

D Für die Lebensdauerschmierung ist das Getriebe der Größe I63 mit synthetischem Öl befüllt. Bei Einbaulage V5 oder V6 bitten wir um Rücksprache. In Tabelle 1 ist die Schmiermenge und das empfohlene Schmiermittel angegeben. In Tabelle 2 sind die zulässigen Radial- und Axialbelastungen des Getriebes aufgeführt. [Die komplette Dokumentation, Wartungs- und Inbetriebnahmeanleitungen finden Sie unter.](#)

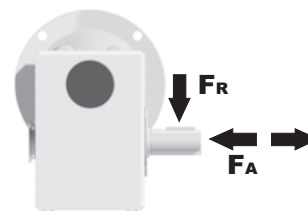
E El reductor tamaño I63 se suministra, lubricado de por vida con aceite sintético. Para las posiciones V5 y V6 contactar con nuestro servicio técnico. Ver tabla 1, para cantidades y aceites recomendados. En la tabla 2, se encuentran las cargas radiales y axiales admitidas por el reductor. [Para documentación completa, consultar nuestra Web.](#)

Standard	On request				
0.98 LT	0.69 LT	0.69 LT	0.98 LT	0.98 LT	0.98 LT
AGIP	KLUBER		SHELL	MOBIL	
Telium VSF 320	Syntheso D220 EP		Tivela Oil WB	Glygoyl 30 SHC 630	

tab. 1

RADIAL AND AXIAL LOADS

Output shaft
Albero di uscita



n_2	FA	FR
200	360	1800
150	400	2000
100	460	2300
75	500	2500
50	600	3000
25	700	3800
15	800	4000

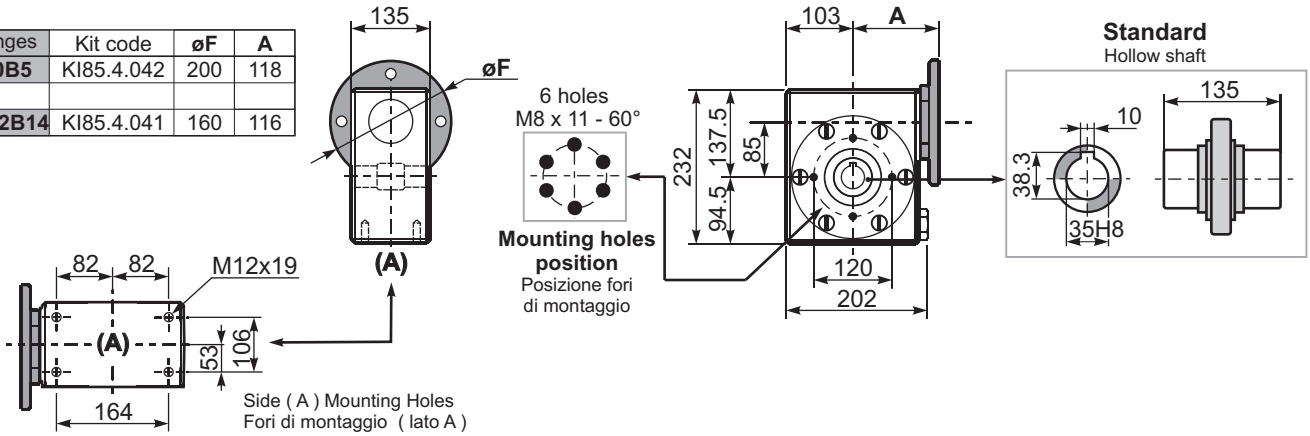
tab. 2

SELECT THIS TYPE AND THIS SPECIFIC SIZE ON THE WEB PAGES TO GET COMPLETE TECHNICAL DATA.
Selezionare tipo e gandezza specifica nel sito web per la documentazione completa.

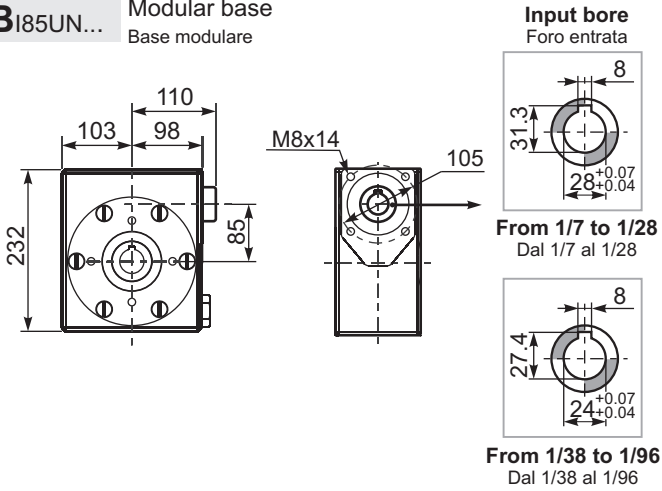
Wormbox weight **23.3 kg**
peso riduttore

PI85**UN**... Basic wormbox
Riduttore base

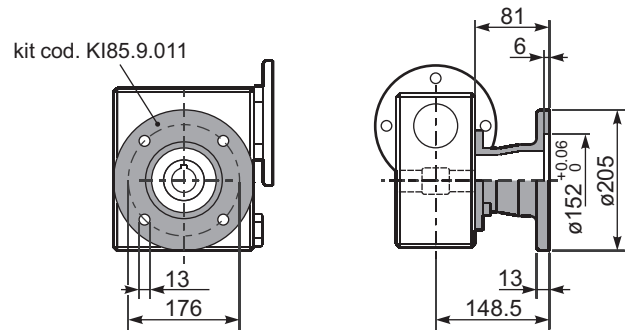
M. flanges	Kit code	øF	A
80-90B5	KI85.4.042	200	118
100-112B14	KI85.4.041	160	116



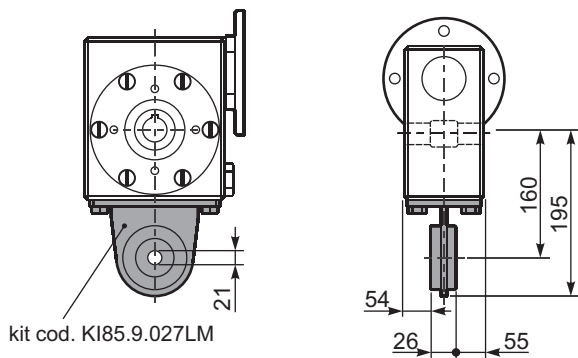
PI85**UN**... Modular base
Base modulare



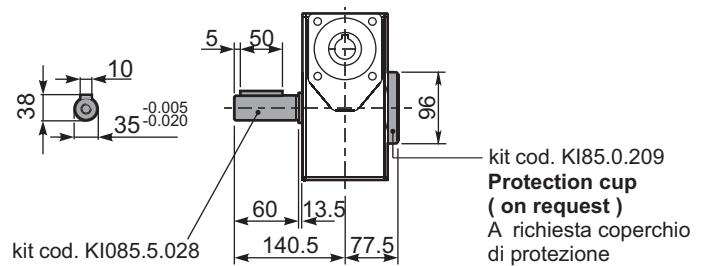
PI85**FL**... Output flange
Flangia uscita



PI85**BR**... Reaction arm
Braccio di reazione



PI85.....**S**... Single Shaft
Albero lento semplice





QUICK SELECTION / Selezione veloce

input speed (n_1) = 1400 min⁻¹

Output Speed n_2 [min ⁻¹]	Ratio i	Motor power P_{1M} [kW]	Output torque M_{2M} [Nm]	Service factor f.s.	Nominal power P_{1R} [kW]	Nominal torque M_{2R} [Nm]	Available B5 motor flanges		Available B14 motor flanges	Dynamic efficiency	Tooth Module Mn [mm]	Ratios code
							D	E	U			
							80	90	100-112			
200	7	4.0	168	1.5	5.8	245	B	B		88	4.23	01
140	10	4.0	218	1.2	4.9	270	B	B		80	4.2	02
100	14	3.0	223	1.3	3.9	290	B	B		78	4.5	03
70	20	2.2	237	1.2	2.6	280	B	B		79	3.4	04
64	22	2.2	258	1.1	2.4	280	B	B		78	3.1	05
50	28	2.2	315	1.0	2.3	330	B	B		75	4.7	06
37	38	1.5	276	1.2	1.7	320	B	B		71	3.5	07
30	46	1.5	320	1.0	1.4	310	B	B		68	3.1	08
27	52	1.1	258	1.1	1.2	275	B	B		66	2.7	09
21	67	1.1	327	0.8	0.93	275	B	B		65	2.1	10
18.9	74	0.75	220	1.2	0.87	255	B	B		58	1.9	11
14.6	96	0.55	191	1.2	0.66	230	B	B		53	1.5	12

A Motor Flanges Available
Flange Motore Disponibili

B Supplied with Reduction Bushing
Fornito con Bussola di Riduzione

B Available on Request without reduction bushing
Disponibile a Richiesta senza Bussola di Riduzione

C Motor Flange Holes Position
Posizione Fori Flangia Motore

EN Unit I85 is supplied with synthetic oil, providing "long life" lubrication. For mounting position V5-V6 please contact us. See table 1 for lubrication and recommended quantity. In table 2 please see possible radial loads and axial loads on the gearbox. For complete documentation please visit our web site.

I Il riduttore tipo I85 viene fornito lubrificato a vita con olio sintetico. Per posizioni V5-V6 contattare il ns. servizio tecnico. Vedi tab.1 per oli e quantità consigliati. In tab.2 sono presenti i carichi radiali e assiali applicabili al riduttore. Per la documentazione completa consulta il nostro sito.

D Für die Lebensdauerschmierung ist das Getriebe der Größe I85 mit synthetischem Öl befüllt. Bei Einbaulage V5 oder V6 bitten wir um Rücksprache. In Tabelle 1 ist die Schmiermenge und das empfohlene Schmiermittel angegeben. In Tabelle 2 sind die zulässigen Radial- und Axialbelastungen des Getriebes aufgeführt. Die komplette Dokumentation, Wartungs- und Inbetriebnahmeanleitungen finden Sie unter.

E El reductor tamaño I85 se suministra, lubricado de por vida con aceite sintético. Para las posiciones V5 y V6 contactar con nuestro servicio técnico. Ver tabla 1, para cantidades y aceites recomendados. En la tabla 2, se encuentran las cargas radiales y axiales admitidas por el reductor. Para documentación completa, consultar nuestra Web.

Standard			On request		
B3	B6	B7	B8	V5	V6
2.10 LT	1.50 LT	1.50LT	2.10 LT	2.10 LT	2.10 LT
AGIP		KLUBER		SHELL	
Telium VSF 320		Syntheso D220 EP		Tivela Oil WB	
				MOBIL	
				Glygoyl 30 SHC 630	

tab. 1

RADIAL AND AXIAL LOADS			
Output shaft Albero di uscita	n_2 [min ⁻¹]	FA [N]	FR [N]
	200	500	2500
	150	580	2900
	100	600	3000
	75	700	3500
	50	800	4000
	25	1000	5000
15	1160	5800	

tab. 2

SELECT THIS TYPE AND THIS SPECIFIC SIZE ON THE WEB PAGES TO GET COMPLETE TECHNICAL DATA.
Selezionare tipo e gandezza specifica nel sito web per la documentazione completa.