



## Rinvii angolari serie 4000

Series 4000 right angle gearboxes

Kegelradgetriebe Serie 4000

Renvois d'angle série 4000

Reenvíos de ángulo serie 4000

# hollow output

DISTRIBUTED BY

**DAVALL**  
STOCK GEARS

**DAVALL STOCK GEARS**

Welham Green, Hatfield  
Hertfordshire, England, AL9 7JB

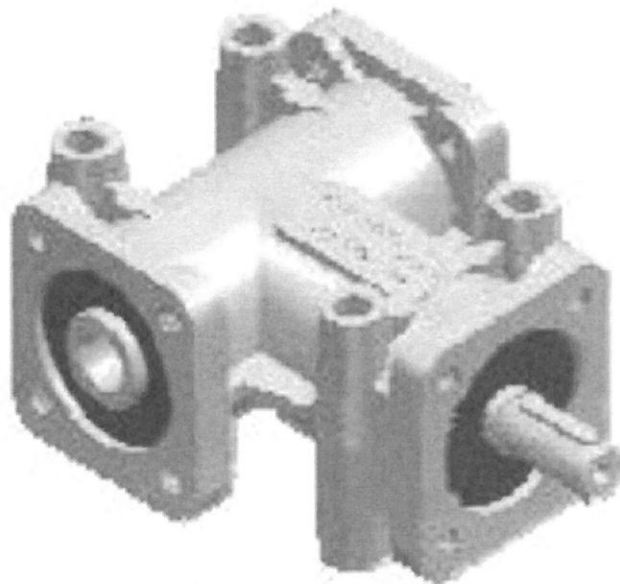
Telephone:

Sales Desk +44 (0) 1707 283131

Switchboard +44 (0) 1707 283100

Fax +44 (0) 1707 283132

Email [dsg@davall.co.uk](mailto:dsg@davall.co.uk)



DISTRIBUTED BY



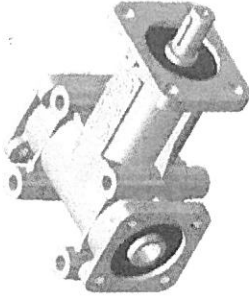
DAVALL STOCK GEARS

Welham Green, Hatfield  
Hertfordshire, England, AL9 7JB

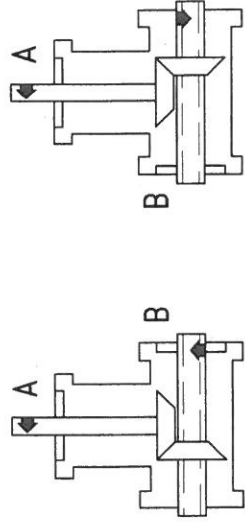
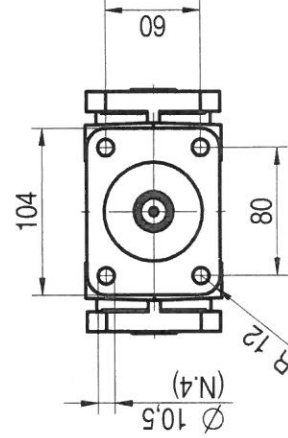
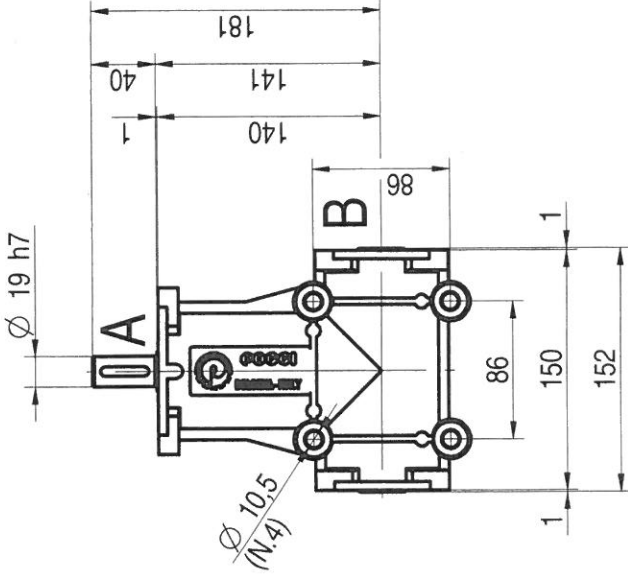
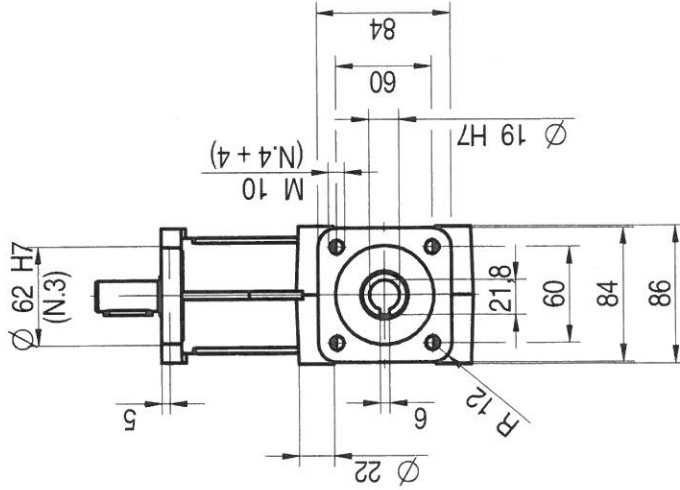
Telephone:

Sales Desk +44 (0) 1707 283131  
Switchboard +44 (0) 1707 283100  
Fax +44 (0) 1707 283132  
Email [dsg@davall.co.uk](mailto:dsg@davall.co.uk)

**Rinvio angolare a 3 vie ad albero cavo**  
3-way right angle gearbox with hollow shaft  
Dreiweg-Hohlwellengetriebe  
Renvoi d'angle à 3 voies à arbre creux  
Reenvío de ángulo con 3 vías y eje hueco



**2028**



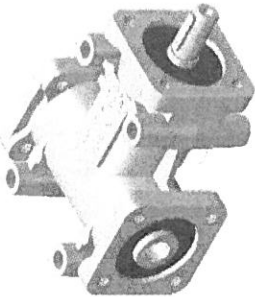
D. 1/2

Rapporto Ratio Übersetzung Rapport Relación	Disp. Disp. Dreh. Disp. Disp.	Codice Item number Codierung Code Código	Descrizione Designation Bezeichnung Désignation Referencia
1 : 1	1/2	182028111	2028 R 1 : 1 D1/2
1 : 2	1/2	182028121	2028 R 1 : 2 D1/2
1 : 3	1/2	182028131	2028 R 1 : 3 D1/2

Peso Weight Gewicht Poids Peso	kg 4,80
--	---------



**Rinvio angolare a 3 vie ad albero cavo**  
**3-way right angle gearbox with hollow shaft**  
**Dreiweg-Hohlwellengetriebe**  
**Renvoi d'angle à 3 voies à arbre creux**  
**Reenvío de ángulo con 3 vías y eje hueco**



**2012**

Rapporto Ratio Überetzung Rapport Relación	Disp. Disp. Dreh. Disp. Disp.	Codice Item number Codierung Code Código	Descrizione Designation Bezeichnung Désignation Referencia
1 : 1	1/2	182012111	2012 R 1 : 1 D1/2
1 : 2	1/2	182012121	2012 R 1 : 2 D1/2
1 : 3	1/2	182012131	2012 R 1 : 3 D1/2

D. 1/2	
Rapporto	Disp.
1 : 1	1/2
1 : 2	1/2
1 : 3	1/2

DISTRIBUTED BY

**DAVALL** STOCK GEARS

**DAVALL STOCK GEARS**

Welham Green, Hatfield  
 Hertfordshire, England, AL9 7JB

Telephone:

Sales Desk +44 (0) 1707 283131  
 Switchboard +44 (0) 1707 283100  
 Fax +44 (0) 1707 283132

Peso

Weight

Gewicht

Poids

Peso

kg 2,00