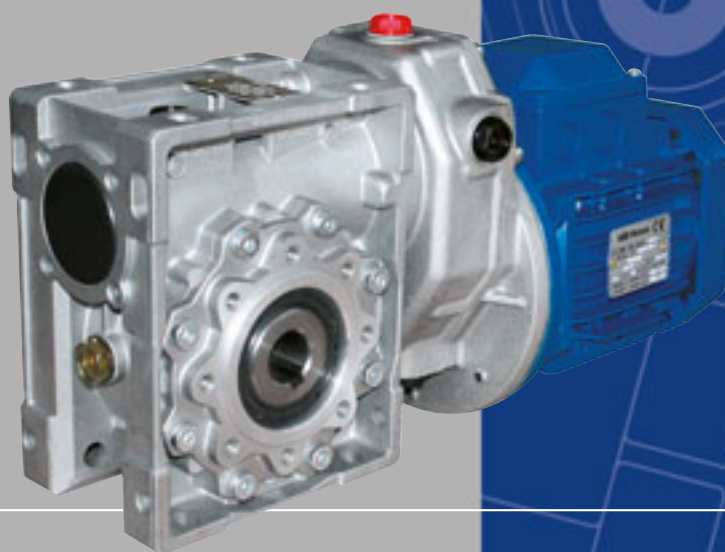




G.M.s.r.l.
Ghirri Motoriduttori

Serie **MCV**



Prestazioni - Performance - Leistungen - Performances - Prestaciones

P1 (Kw)	HP	N1 (min-1)	N2 (min-1)	η	Mt (Nm)	fs	lr	Tipo	IEC	
0,09	0,12	950	26,3	0,77	25,2	2,21	2,78x13	MCV40	63A6	
			22,8	0,74	27,9	2,28	2,78x15			
			17,1	0,69	34,7	1,98	2,78x20			
			13,7	0,66	41,5	1,67	2,78x25			
			11,4	0,59	44,6	1,58	2,78x30			
			9,5	0,55	49,8	2,20	2,78x36	MCV50		
			9,0	0,55	52,6	2,13	2,78x38			
			8,5	0,54	54,4	1,26	2,78x40	MCV40		
			6,8	0,49	61,7	1,01	2,78x50			
			6,8	0,48	60,4	1,81	2,78x50	MCV50		
5,6	0,44	67,6	1,53	2,78x61						
4,4	0,39	75,6	1,16	2,78x77						
0,12	0,16	900	43,7	0,84	22,0	2,01	2,78x7,4	MCV40	63B6	
		1340	37,0	0,79	24,4	2,08	2,78x13		63A4	
		900	32,3	0,8	28,3	1,74	2,78x10		63B6	
		1340	32,1	0,76	27,1	1,92	2,78x15		63A4	
		900	24,9	0,77	35,5	1,57	2,78x13		63B6	
		1340	24,1	0,72	34,3	1,52	2,78x20		63A4	
		900	21,6	0,74	39,3	1,62	2,78x15		63B6	
		1340	19,3	0,69	41,1	1,31	2,78x25		63A4	
		900	17,0	0,7	47,1	2,35	2,78x19		MCV50	63B6
		1340	16,2	0,69	48,9	1,41	2,78x20		MCV40	63A4
		1340	16,1	0,63	45,0	1,35	2,78x30		MCV50	
		900	16,1	0,63	45,0	2,30	2,78x30		MCV40	63B6
		1340	12,9	0,66	58,5	1,19	2,78x25		MCV50	63A4
		900	12,9	0,65	57,6	1,92	2,78x25		MCV40	
		1340	12,7	0,58	52,4	1,87	2,78x38		MCV50	63B6
		900	12,0	0,57	54,3	1,13	2,78x40		MCV40	
		1340	10,8	0,59	62,7	1,13	2,78x30		MCV50	63A4
		900	10,8	0,59	62,7	1,81	2,78x30		MCV40	
		1340	9,6	0,53	63,1	1,04	2,78x50		MCV50	63B6
		900	9,6	0,52	61,9	1,52	2,78x50		MCV40	
		1340	8,5	0,55	74,1	1,52	2,78x38		MCV50	63A4
		900	8,1	0,54	76,5	0,89	2,78x40		MCV40	
		1340	7,9	0,48	69,7	1,35	2,78x61		MCV50	63B6
		900	6,5	0,48	85,0	1,28	2,78x50		MCV40	
		1340	6,5	0,49	86,8	0,72	2,78x50		MCV50	63A4
		900	6,3	0,43	78,8	1,07	2,78x77		MCV40	
		1340	5,3	0,44	95,1	1,08	2,78x61		MCV50	63B6
		900	4,2	0,39	106,4	0,83	2,78x77		MCV40	
0,18	0,24	1340	65,1	0,85	22,5	2,25	2,78x7,4	MCV40	63B4	
		870	62,5	0,86	23,6	1,83	2,78x5		71A6	
		1340	48,2	0,82	29,3	1,71	2,78x10		63B4	
		870	42,3	0,84	34,2	1,35	2,78x7,4		71A6	
		1340	37,0	0,79	36,7	1,39	2,78x13		63B4	
		870	32,1	0,76	40,7	1,28	2,78x15		71A6	
		1340	31,3	0,8	44,0	1,12	2,78x10		63B4	
		870	25,3	0,73	49,5	1,99	2,78x19		MCV50	71A6
		1340	24,1	0,72	51,4	1,01	2,78x20		MCV40	
		870	24,1	0,77	55,0	1,01	2,78x13		MCV50	63B4
		1340	22,9	0,76	57,1	1,83	2,78x13,67		MCV40	
		870	20,8	0,74	61,0	1,04	2,78x15		MCV50	71A6
		1340	20,2	0,72	61,4	1,70	2,78x15,5		MCV40	
		870	19,3	0,69	61,6	0,87	2,78x25		MCV50	63B4
		1340	19,3	0,68	60,7	1,62	2,78x25		MCV40	
		870	16,5	0,7	73,1	1,52	2,78x19		MCV50	71A6
		1340	16,1	0,63	67,5	0,90	2,78x30		MCV40	
		870	16,1	0,63	67,5	1,53	2,78x30		MCV50	63B4
		1340	15,9	0,74	79,8	2,27	2,8x19,5		MCV40	
		870	15,6	0,69	75,9	0,91	2,78x20		MCV50	71A6
		1340	12,7	0,58	78,7	1,25	2,78x38		MCV40	
		870	12,5	0,66	90,7	0,77	2,78x25		MCV50	63B4
		1340	12,5	0,65	89,3	1,24	2,78x25		MCV40	
		870	12,4	0,7	96,8	1,87	2,8x25		MCV50	71A6
		1340	10,4	0,59	97,3	1,17	2,78x30		MCV40	
		870	10,4	0,59	97,3	0,73	2,78x30		MCV50	63B4
		1340	10,4	0,64	106,2	1,99	2,8x30		MCV40	
		870	9,6	0,52	92,8	1,02	2,78x50		MCV50	63B4

Prestazioni - Performance - Leistungen - Performances - Prestaciones

P1 (Kw)	HP	N1 (min-1)	N2 (min-1)	η	Mt (Nm)	fs	lr	Tipo	IEC			
0,18	0,24	870	8,2	0,55	114,9	0,98	2,78x38	MCV50	63B4			
		1340	7,9	0,48	104,5	0,90	2,78x61					
		870	7,8	0,59	130,6	1,49	2,8x40	MCV63	71A6			
			6,3	0,57	154,5	1,63	2,8x49	MCV75	71A6			
		1340	6,3	0,43	118,2	0,72	2,78x77	MCV50	63B4			
			6,3	0,48	132,0	0,83	2,78x50	MCV63	71A6			
		870	6,2	0,54	149,4	1,20	2,8x50					
			5,2	0,5	166,0	1,07	2,8x60	MCV50	71A6			
		0,25	0,33	870	5,1	0,44	147,6	0,70	2,78x61	MCV75	71A6	
					5,1	0,52	175,5	1,40	2,8x61	MCV90		
				3,9	0,46	203,6	1,15	2,8x80	MCV90			
				3,8	0,48	214,5	1,77	2,69x84	MCV75			
				3,3	0,44	229,4	1,48	2,69x98	MCV75			
				3,2	0,42	227,7	0,97	2,8x98	MCV75			
0,25	0,33			1390	99,9	0,88	21,0	2,13	2,78x5	MCV40		71A4
					67,5	0,85	30,1	1,68	2,78x7,4			71B6
		900	64,7	0,86	31,7	1,36	2,78x5	MCV40	71A4			
			50,0	0,82	39,2	1,28	2,78x10	MCV50	71B6			
		1390	43,7	0,84	45,9	1,01	2,78x7,4	MCV40	71A4			
			43,1	0,83	46,0	2,16	2,78x7,5	MCV50	71B6			
		900	38,4	0,79	49,1	1,04	2,78x13	MCV40	71A4			
			36,5	0,78	51,0	1,91	2,78x13,67	MCV50	71B6			
		1390	33,3	0,76	54,5	0,96	2,78x15	MCV40	71A4			
			32,3	0,8	59,1	0,84	2,78x10	MCV50	71B6			
		900	32,2	0,75	55,6	1,76	2,78x15,5	MCV40	71A4			
			31,3	0,79	60,2	1,72	2,78x10,33	MCV50	71B6			
		1390	26,3	0,73	66,3	1,49	2,78x19	MCV40	71A4			
			25,0	0,72	68,8	0,76	2,78x20	MCV50	71B6			
		900	24,9	0,77	73,9	0,75	2,78x13	MCV40	71A4			
			23,7	0,76	76,7	1,36	2,78x13,67	MCV50	71B6			
		1390	21,6	0,74	81,9	0,78	2,78x15	MCV40	71A4			
			21,4	0,76	84,7	2,21	2,8x15	MCV50	71B6			
		900	20,9	0,72	82,4	1,27	2,78x15,5	MCV40	71A4			
			20,0	0,68	81,3	1,21	2,78x25	MCV50	71B6			
		1390	19,9	0,73	87,8	1,94	2,8x25	MCV40	71A4			
			17,0	0,7	98,2	1,13	2,78x19	MCV50	71B6			
		900	16,7	0,63	90,3	1,14	2,78x30	MCV40	71A4			
			16,5	0,68	98,1	2,05	2,8x30	MCV50	71B6			
		1390	16,5	0,74	107,2	1,69	2,8x19,5	MCV40	71A4			
			13,4	0,72	128,4	2,04	2,8x24	MCV50	71B6			
		900	13,1	0,58	105,3	0,93	2,78x38	MCV40	71A4			
			12,9	0,65	120,0	0,92	2,78x25	MCV50	71B6			
		1390	12,9	0,7	130,0	1,39	2,8x25	MCV40	71A4			
			12,4	0,63	121,2	1,54	2,8x40	MCV50	71B6			
		900	12,4	0,65	125,0	2,19	2,8x40	MCV40	71A4			
			11,1	0,67	144,3	2,03	2,8x29	MCV50	71B6			
		1390	10,8	0,59	130,7	0,87	2,78x30	MCV40	71A4			
			10,7	0,64	142,6	1,49	2,8x30	MCV50	71B6			
		900	10,1	0,61	143,8	1,67	2,8x49	MCV40	71A4			
			10,0	0,52	124,3	0,76	2,78x50	MCV50	71B6			
		1390	9,9	0,58	139,5	1,22	2,8x50	MCV40	71A4			
			8,5	0,55	154,3	0,73	2,78x38	MCV50	71B6			
		900	8,3	0,54	155,8	1,07	2,8x60	MCV40	71A4			
			8,1	0,56	164,3	1,42	2,8x61	MCV50	71B6			
		1390	8,0	0,59	175,3	1,11	2,8x40	MCV40	71A4			
			8,0	0,61	181,2	1,57	2,8x40	MCV50	71B6			
		900	7,9	0,58	174,3	2,29	2,69x65	MCV40	71A4			
			6,6	0,57	207,5	1,22	2,8x49	MCV50	71B6			
1390	6,4	0,54	200,6	0,89	2,8x50	MCV40	71A4					
	6,4	0,58	215,4	2,15	2,69x52	MCV50	71B6					
900	6,2	0,47	180,8	0,81	2,8x80	MCV40	71A4					
	6,2	0,5	192,4	1,16	2,8x80	MCV50	71B6					
1390	6,1	0,52	202,0	1,79	2,69x84	MCV40	71A4					
	5,4	0,5	222,8	0,80	2,8x60	MCV50	71B6					
900	5,3	0,52	235,6	1,04	2,8x61	MCV40	71A4					
	5,3	0,49	222,1	1,45	2,69x98	MCV50	71B6					
1390	5,1	0,53	246,1	1,71	2,69x65	MCV40	71A4					
	5,1	0,45	212,1	1,01	2,8x98	MCV50	71B6					
900	4,1	0,53	306,6	2,05	2,69x81	MCV40	71A4					
	4,0	0,46	273,3	0,85	2,8x80	MCV50	71B6					

Prestazioni - Performance - Leistungen - Performances - Prestaciones

P1 (Kw)	HP	N1 (min-1)	N2 (min-1)	η	Mt (Nm)	fs	lr	Tipo	IEC
0,25	0,33	900	4,0	0,48	288,0	1,32	2,69x84	MCV90	71B6
			3,4	0,44	308,0	1,10	2,69x98		
			3,3	0,44	314,3	1,81	2,69x100	MCV110	
0,37	0,49	1390	99,9	0,88	31,1	1,44	2,78x5	MCV40	71B4
			67,5	0,85	44,5	1,13	2,78x7,4	MCV50	
			66,6	0,85	45,1	2,17	2,78x7,5	MCV50	
			50,0	0,82	58,0	0,86	2,78x10	MCV40	
			48,4	0,81	59,2	1,64	2,78x10,33	MCV50	
			38,4	0,79	72,6	0,70	2,78x13	MCV40	
		910	36,5	0,78	75,4	1,29	2,78x13,67	MCV50	80A6
			33,1	0,79	84,3	2,16	2,8x15	MCV63	
		1390	32,2	0,75	82,2	1,19	2,78x15,5	MCV50	71B4
			26,3	0,73	98,1	1,01	2,78x19	MCV50	
		1390	25,5	0,77	106,9	1,63	2,8x19,5	MCV63	80A6
			25,0	0,81	114,5	2,27	2,8x13	MCV63	
		910	24,8	0,78	111,0	2,40	2,8x20	MCV75	71B4
			22,4	0,79	124,5	2,14	2,8x14,5	MCV75	
		910	21,7	0,76	123,9	1,51	2,8x15	MCV63	80A6
			20,7	0,76	129,8	1,87	2,8x24	MCV75	
		1390	20,0	0,68	120,3	0,82	2,78x25	MCV50	71B4
			19,9	0,73	129,9	1,31	2,8x25	MCV63	
		910	17,1	0,71	146,6	1,93	2,8x29	MCV75	80A6
			16,7	0,74	156,9	1,16	2,8x19,5	MCV63	
		1390	16,7	0,63	133,7	0,77	2,78x30	MCV50	71B4
			16,5	0,68	145,2	1,39	2,8x30	MCV63	
		910	16,2	0,75	163,1	1,70	2,8x20	MCV75	80A6
			13,5	0,72	187,9	1,39	2,8x24	MCV75	
		910	13,0	0,7	190,3	0,95	2,8x25	MCV63	71B4
			13,0	0,73	198,4	2,24	2,69x26	MCV90	
		1390	12,4	0,63	179,4	1,04	2,8x40	MCV63	80A6
			12,4	0,65	185,1	1,48	2,8x40	MCV63	
		910	11,2	0,67	211,2	1,38	2,8x29	MCV75	71B4
			10,8	0,64	208,7	1,01	2,8x30	MCV63	
		910	10,1	0,61	212,8	1,13	2,8x49	MCV75	80A6
			9,9	0,58	206,4	0,83	2,8x50	MCV63	
		1390	9,9	0,63	224,2	1,97	2,69x52	MCV90	71B4
			8,3	0,54	230,6	0,73	2,8x60	MCV63	
		910	8,2	0,63	270,0	1,79	2,69x41	MCV90	80A6
			8,1	0,56	243,1	0,96	2,8x61	MCV90	
		1390	8,1	0,61	265,3	1,07	2,8x40	MCV75	71B4
			8,1	0,59	256,6	0,76	2,8x40	MCV63	
		910	6,6	0,57	303,7	0,83	2,8x49	MCV75	80A6
			6,5	0,58	315,3	1,47	2,69x52	MCV90	
		1390	6,4	0,58	321,5	1,91	2,69x81	MCV110	71B4
			6,2	0,5	284,7	0,78	2,8x80	MCV75	
910	6,1	0,52	298,9	1,21	2,69x84	MCV90	80A6		
	5,6	0,59	370,1	1,89	2,69x60	MCV110			
1390	5,3	0,52	344,9	0,71	2,8x61	MCV75	71B4		
	5,3	0,49	328,7	0,98	2,69x98	MCV90			
910	5,2	0,5	342,2	1,62	2,69x100	MCV110	80A6		
	4,2	0,53	448,8	1,40	2,69x81	MCV110			
910	4,0	0,48	421,5	0,90	2,69x84	MCV90	71B4		
	3,4	0,44	450,8	0,75	2,69x98	MCV90			
	3,4	0,44	460,0	1,24	2,69x100	MCV110			
0,55	0,73	1400	100,6	0,88	45,9	0,98	2,78x5	MCV40	71C4
			68,0	0,85	65,7	0,77	2,78x7,4	MCV50	
			67,1	0,85	66,6	1,47	2,78x7,5	MCV50	
		1420	50,7	0,85	88,0	2,07	2,8x10	MCV63	80A4
			48,7	0,81	87,4	1,11	2,78x10,33	MCV50	
		900	42,9	0,85	104,2	1,77	2,8x7,5	MCV63	71C4
			39,0	0,84	113,1	2,15	2,8x13	MCV75	
		1400	36,8	0,78	111,3	0,87	2,78x13,67	MCV50	80B6
			35,0	0,82	123,1	2,13	2,8x14,5	MCV75	
		1420	33,8	0,79	122,7	1,49	2,8x15	MCV63	80A4
			32,5	0,75	121,4	0,80	2,78x15,5	MCV50	
		900	32,1	0,82	134,0	1,38	2,8x10	MCV63	71C4
			32,1	0,84	137,3	1,90	2,8x10	MCV75	
		1420	26,0	0,77	155,5	1,12	2,8x19,5	MCV63	80B6
			25,4	0,78	161,6	1,65	2,8x20	MCV75	

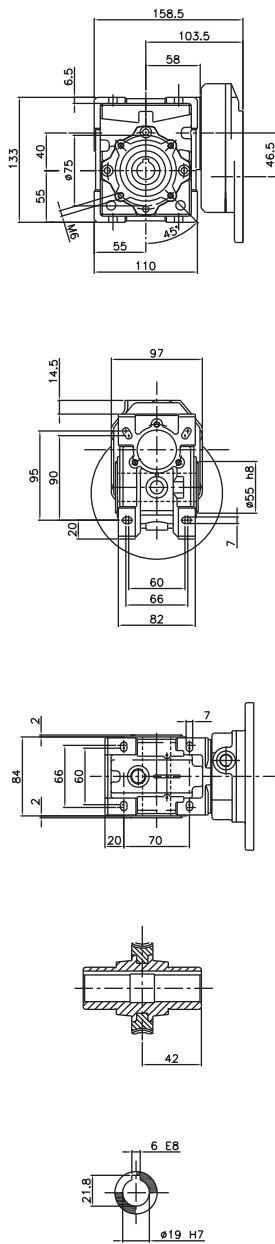
Prestazioni - Performance - Leistungen - Performances - Prestaciones

P1 (Kw)	HP	N1 (min-1)	N2 (min-1)	η	Mt (Nm)	fs	lr	Tipo	IEC	
0,55	0,73	900	24,7	0,81	172,1	1,51	2,8x13	MCV75	80B6	
			22,2	0,79	187,2	1,43	2,8x14,5			
			21,4	0,76	186,3	1,01	2,8x15			MCV63
		1420	21,1	0,76	188,9	1,28	2,8x24	MCV75	80A4	
			20,3	0,73	189,0	0,90	2,8x25	MCV63		
			20,3	0,77	199,4	2,15	2,69x26	MCV90		
			17,5	0,71	213,3	1,33	2,8x29	MCV75		
			16,9	0,68	211,3	0,95	2,8x30	MCV63		
			16,7	0,77	242,0	1,93	2,69x20	MCV90		
		900	16,5	0,74	235,8	0,77	2,8x19,5	MCV63	80B6	
			16,1	0,75	245,1	1,13	2,8x20	MCV75		
			13,4	0,72	282,4	0,93	2,8x24			
		1420	12,9	0,67	273,6	1,69	2,69x41	MCV90	80A4	
		900	12,9	0,73	298,2	1,49	2,69x26	MCV75	80B6	
		1420	12,7	0,65	269,3	1,02	2,8x40		MCV75	80A4
		1420	12,7	0,63	261,0	0,71	2,8x40	MCV63	80A4	
		900	11,1	0,67	317,5	0,92	2,8x29	MCV75	80B6	
		1420	10,8	0,68	331,2	1,67	2,69x31	MCV90		
		1420	10,3	0,61	309,6	0,78	2,8x49	MCV75	80A4	
		900	10,1	0,63	326,2	1,35	2,69x52	MCV90		
		900	9,6	0,65	357,5	1,48	2,69x53	MCV110	80B6	
		1420	9,6	0,69	379,5	2,13	2,69x35			
		1420	8,8	0,64	382,4	1,79	2,69x60	MCV110	80A4	
		900	8,2	0,63	405,9	1,19	2,69x41	MCV90	80B6	
		1420	8,2	0,66	425,2	1,87	2,69x41	MCV110		
		1420	8,1	0,58	375,4	1,06	2,69x65	MCV90	80A4	
		900	8,0	0,61	398,7	0,72	2,8x40	MCV75	80B6	
		1420	6,6	0,62	496,8	1,57	2,69x51	MCV110		
		900	6,5	0,58	467,9	1,31	2,69x81	MCV90	80A4	
		1420	6,4	0,58	473,9	0,98	2,69x52		MCV90	80B6
1420	6,3	0,52	435,0	0,83	2,69x84	MCV110	80A4			
900	5,6	0,59	556,2	1,26	2,69x60		MCV110	80B6		
1420	5,3	0,5	497,9	1,11	2,69x100	MCV110	80A4			
900	5,1	0,53	541,3	0,78	2,69x65	MCV90	80B6			
900	4,1	0,53	674,5	0,93	2,69x81	MCV110				
900	3,3	0,44	691,4	0,82	2,69x100	MCV110				
0,75	1,00	1420	67,6	0,87	92,2	1,95	2,8x7,5	MCV63	80B4	
			50,7	0,85	120,1	1,52	2,8x10			
			50,7	0,86	121,5	2,10	2,8x10			
			39,0	0,84	154,2	1,58	2,8x13			MCV75
			35,0	0,82	167,9	1,56	2,8x14,5			MCV63
			33,8	0,79	167,4	1,09	2,8x15			
		900	26,4	0,8	217,3	2,03	2,69x20	MCV90	90S6	
			26,0	0,77	212,1	0,82	2,8x19,5	MCV63		
			25,7	0,83	231,2	1,96	2,69x13	MCV90		
		1420	25,4	0,78	220,3	1,21	2,8x20	MCV75	80B4	
		900	22,3	0,8	257,1	1,87	2,69x15	MCV90	90S6	
		1420	21,1	0,76	257,6	0,94	2,8x24	MCV75	80B4	
			20,3	0,77	271,9	1,58	2,69x26	MCV90		
			17,5	0,71	290,8	0,97	2,8x29	MCV75		
			17,0	0,72	303,1	1,75	2,69x31	MCV90		
			16,9	0,68	288,1	0,70	2,8x30	MCV63		
			16,7	0,77	330,0	1,41	2,69x20	MCV90		
		900	16,3	0,8	351,4	2,08	2,69x20,5	MCV110	90S6	
			15,1	0,7	332,7	1,53	2,69x35	MCV90		
			15,1	0,74	351,7	2,25	2,69x35	MCV110		
		1420	13,4	0,77	412,5	1,83	2,69x25		MCV110	90S6
		1420	12,9	0,67	373,0	1,24	2,69x41	MCV90	80B4	
		900	12,9	0,71	395,3	1,97	2,69x41	MCV110		
		1420	12,9	0,73	406,7	1,01	2,69x26	MCV90	90S6	
		1420	12,7	0,65	367,2	0,75	2,8x40	MCV75	80B4	
		900	10,8	0,68	451,7	1,22	2,69x31	MCV90	90S6	
			10,8	0,71	471,6	1,79	2,69x31	MCV110		
			10,3	0,67	464,0	1,65	2,69x51			
		1420	10,1	0,63	444,9	0,99	2,69x52	MCV90	80B4	
		900	8,8	0,64	521,5	1,31	2,69x60	MCV110		
900	8,2	0,63	553,4	0,87	2,69x41	MCV90	90S6			
1420	8,2	0,66	579,8	1,37	2,69x41	MCV110				
1420	8,1	0,58	512,0	0,78	2,69x65	MCV90	80B4			
900	6,6	0,62	677,5	1,15	2,69x51	MCV110	90S6			
1420	6,5	0,58	638,0	0,96	2,69x81		MCV110	80B4		
900	5,6	0,59	758,5	0,92	2,69x60	MCV110	90S6			
1420	5,3	0,5	679,0	0,81	2,69x100		MCV110	80B4		

Prestazioni - Performance - Leistungen - Performances - Prestaciones

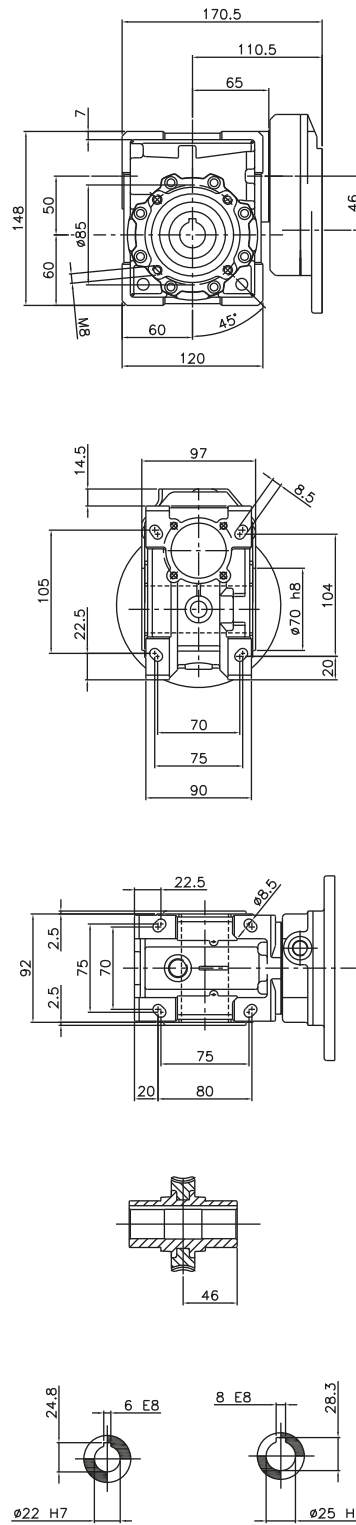
P1 (Kw)	HP	N1 (min-1)	N2 (min-1)	η	Mt (Nm)	fs	lr	Tipo	IEC
1,1	1,47	1410	67,1	0,87	136,1	1,32	2,8x7,5	MCV63	80C4
			50,4	0,85	177,3	1,03	2,8x10		
			50,4	0,86	179,4	1,42	2,8x10	MCV75	90S4
			40,3	0,85	221,6	2,02	2,69x13		
			38,7	0,84	227,8	1,07	2,8x13	MCV75	80C4
			34,9	0,83	249,7	1,87	2,69x15		
		34,7	0,82	248,0	1,06	2,8x14,5	MCV75	90S4	
		33,6	0,79	247,2	0,74	2,8x15			
		26,3	0,83	331,7	1,37	2,69x13	MCV90	80C4	
		26,2	0,8	320,9	1,38	2,69x20			
		25,5	0,83	341,3	2,06	2,69x20,5	MCV110	90L6	
		25,2	0,78	325,4	0,82	2,8x20			
		22,8	0,8	368,9	1,30	2,69x15	MCV75	80C4	
		22,1	0,83	395,5	1,91	2,69x15,5			
		20,9	0,8	401,2	1,83	2,69x25	MCV90	90L6	
		20,1	0,77	401,6	1,07	2,69x26			
		17,1	0,77	473,4	0,99	2,69x20	MCV110	90S4	
		16,9	0,72	447,7	1,18	2,69x31			
		16,9	0,76	472,6	1,75	2,69x31	MCV90	90L6	
		16,7	0,8	504,2	1,45	2,69x20,5			
13,7	0,77	591,8	1,28	2,69x25	MCV110	90S4			
13,1	0,73	583,5	0,76	2,69x26					
12,8	0,67	551,0	0,84	2,69x41	MCV90	90L6			
12,8	0,71	583,9	1,33	2,69x41					
11,0	0,71	676,6	1,24	2,69x31	MCV110	90S4			
11,0	0,68	648,0	0,85	2,69x31					
10,3	0,67	685,4	1,11	2,69x51	MCV90	90L6			
8,7	0,64	770,3	0,89	2,69x60					
8,3	0,66	831,9	0,95	2,69x41	MCV110	90S4			
6,7	0,62	972,1	0,80	2,69x51					
1,5	2,00	1410	50,7	0,87	245,8	1,71	2,69x10,33	MCV90	90L4
			40,3	0,85	302,2	1,48	2,69x13		
			34,9	0,83	340,5	1,37	2,69x15	MCV110	90L4
			33,8	0,86	364,6	2,04	2,69x15,5		
			26,2	0,8	437,6	1,00	2,69x20	MCV90	90L4
			25,5	0,83	465,4	1,51	2,69x20,5		
			20,9	0,8	547,1	1,34	2,69x25	MCV110	90L4
			20,1	0,77	547,6	0,78	2,69x26		
			16,9	0,72	610,5	0,87	2,69x31	MCV90	90L4
			16,9	0,76	644,4	1,28	2,69x31		
12,8	0,71	796,2	0,98	2,69x41	MCV110	90L4			
10,3	0,67	934,6	0,82	2,69x51					
1,85	2,47	1410	50,7	0,87	303,2	1,39	2,69x10,33	MCV90	90LB4
			40,3	0,85	372,8	1,20	2,69x13		
			34,9	0,83	420,0	1,11	2,69x15	MCV110	90LB4
			33,8	0,86	449,7	1,66	2,69x15,5		
			26,2	0,8	539,8	0,82	2,69x20	MCV90	90LB4
			25,5	0,83	574,0	1,22	2,69x20,5		
			20,9	0,8	674,7	1,09	2,69x25	MCV110	90LB4
			16,9	0,76	794,8	1,04	2,69x31		

MCV 40



4,3 kg

MCV 50

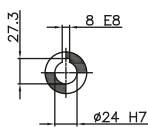
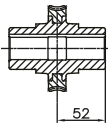
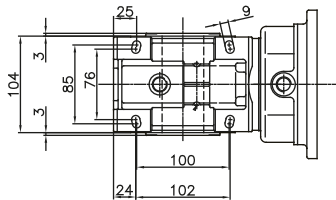
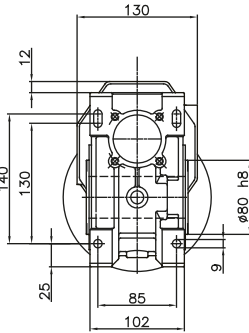
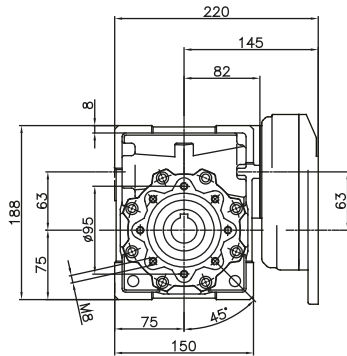


Standard
Standard - Standard
Standard - Estandar

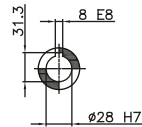
A richiesta
Optional - Auf Wunsch
Sur demande - A pedido

5,8 kg

MCV 63



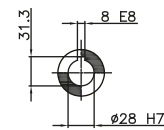
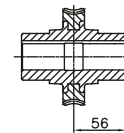
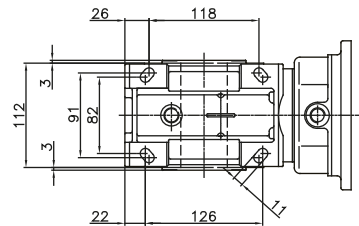
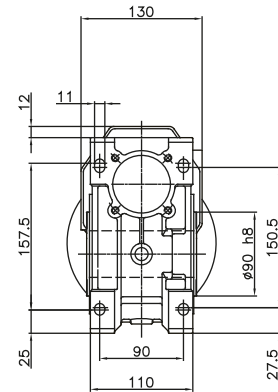
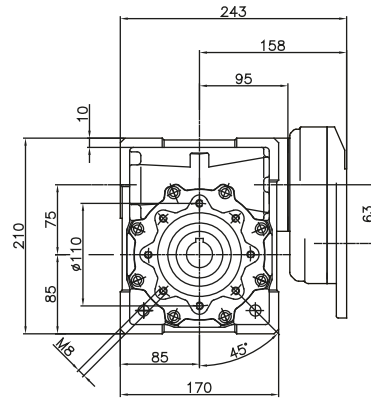
Standard
Standard - Standard
Standard - Estandar



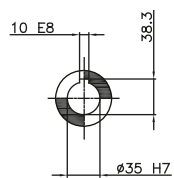
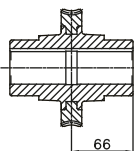
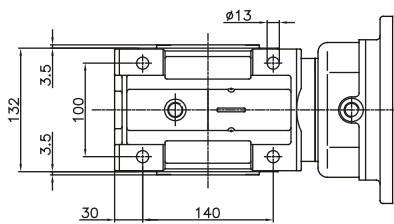
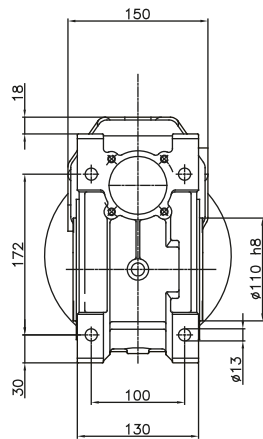
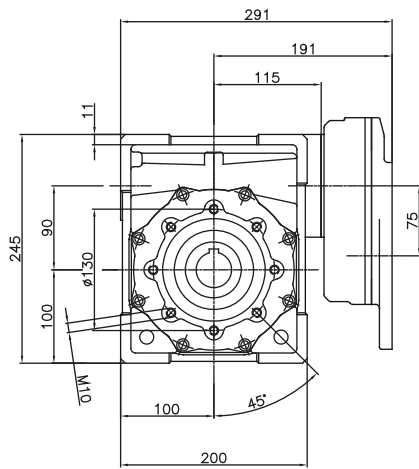
A richiesta
Optional - Auf Wunsch
Sur demande - A pedido



MCV 75

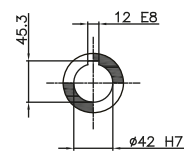
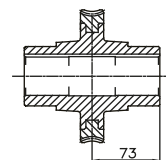
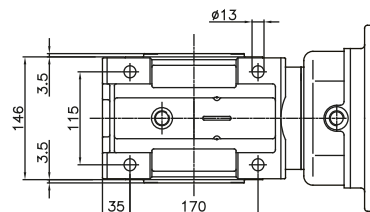
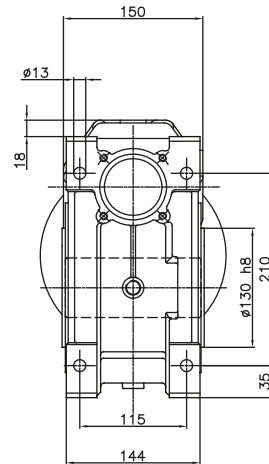
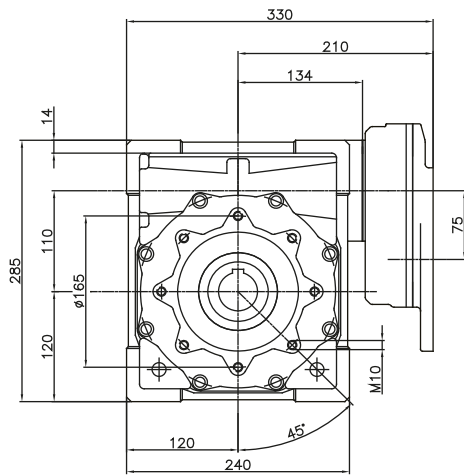


MCV 90



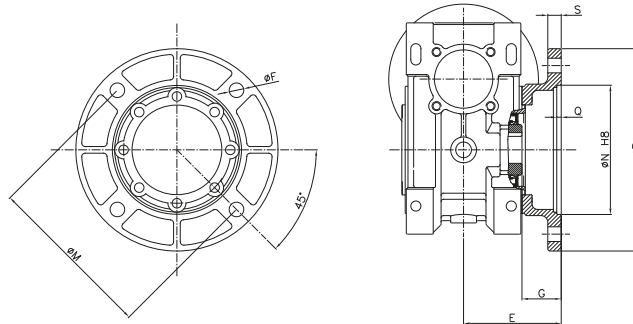
18,4 kg

MCV 110



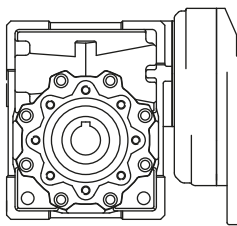
40 kg

FLANGE DI USCITA - OUTPUT FLANGES - ABTRIEBSFLANSCH - FLANGE DE SORTIE - BRIDA DE SALIDA

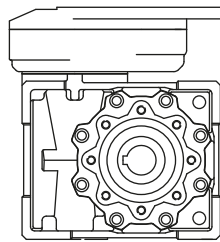


	E	G	N	M	P	Q	S	F
MCV40	71	29	80	100	120	4	8,5	9
MCV50	90	44	110	130	160	5	11	11
MCV63	87	35	115	150	180	5	12	13
MCV75	88	32	130	165	200	5	12	13
MCV90	107	41	152	175	210	6	12	13
MCV110	133	60	170	230	280	6	15	15

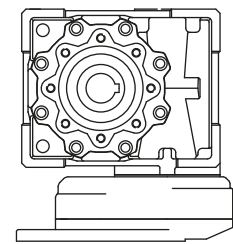
POSIZIONI DI MONTAGGIO MCV - MOUNTING POSITION - BAUFORM - POSITION DE MONTAGE - POSICION DE MONTAJE



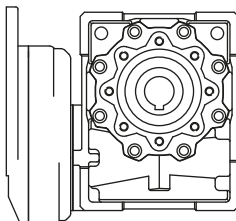
B 3



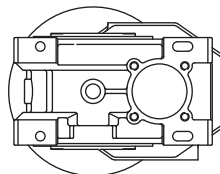
B 6



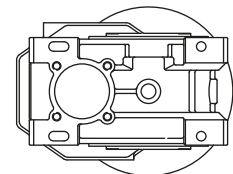
B 7



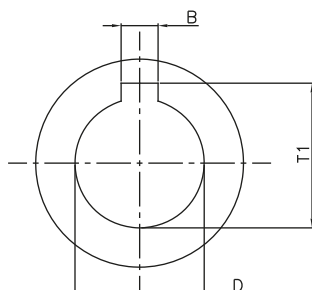
B 8



V 5



V 6

ALBERO LENTO CAVO - LOW SPEED HOLLOW SHAFT - LANGSAMLAUFENDE HOHLWELLY
 - ARBRE LENT CREUX - EJE HUECO LENTO


D ØH7	9	11	14	19	22	24	25	26
B	3	4	5	6	6	8	8	8
L*	30	30	30	50	60	80	80	80
T1	10,4	12,8	16,3	21,8	24,8	27,3	28,3	29,3

D ØH7	28	30	32	35	38	40	42	55
B	8	8	10	10	10	12	12	16
L*	80	80	90	90	90	100	100	120
T1	31,3	33,3	35,3	38,3	41,3	43,3	45,3	59,4

* Lunghezza raccomandata della linguetta - Recommended key length

Empfohlene keil-länge - Longueur recommandée de la clavette - Longitud recomendada de la chaveta