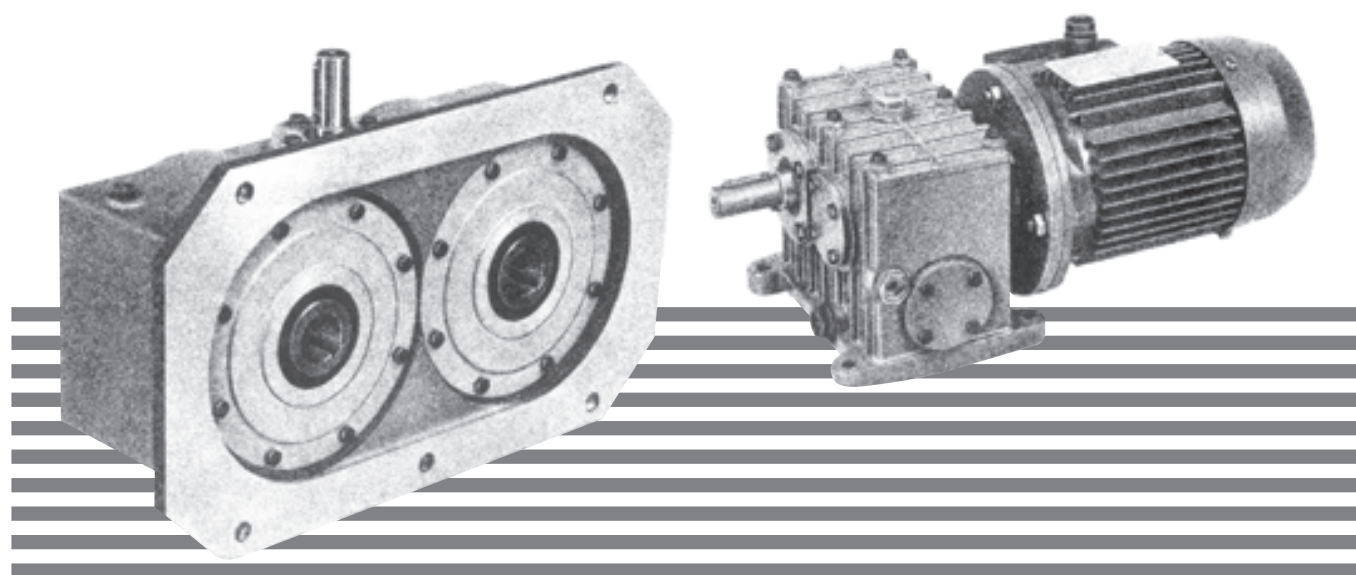

MOTORIDUTTORI E RIDUTTORI SPECIALI

SPECIAL GEARED MOTOR AND GEAR UNIT DESIGNS



Potenza in entrata	Giri in uscita	Rendimento	Rapporto di Trasmis.	Momento torcente uscita	Grand. riduttore	Grand. motore	Nr. poli	Fattore di servizio
Input power	Output speed	Performance	Ratio	Output torque	Size of gear unit	Motor size	Nr. poles	Service factor
P ₁ kW	n ₂ g/1'	€	Rt	Mt ₂ Nm				fs
0,18	187	0,85	7,5	8	100	63 B	4	10,86
	136	0,82	10,33	10	100	63 B	4	8,66
	105	0,79	13,33	13	100	63 B	4	6,96
	90,3	0,77	15,5	15	100	63 B	4	6,49
	70	0,73	20	18	100	63 B	4	5,02
	57,1	0,73	24,5	22	100	63 B	4	4,10
	45,2	0,65	31	25	100	63 B	4	3,84
	35,0	0,59	40	29	100	63 B	4	3,28
	28,0	0,6	50	37	100	63 B	4	2,58
	22,6	0,58	62	44	100	63 B	4	2,04
	20,0	0,46	70	40	100	63 B	4	2,15
	17,5	0,56	80	55	100	63 B	4	1,64
	14,3	0,48	98	58	100	63 B	4	1,65
	12,9	0,53	70	71	100	71 A	6	1,48
	12,9	0,53	70	71	140	71 A	6	3,81
	11,3	0,56	80	86	100	71 A	6	1,15
	10,8	0,48	83	76	140	71 A	6	3,29
	9,2	0,48	98	90	100	71 A	6	1,00
9,0	0,42	100	80	140	71 A	6	2,99	
0,25	187	0,85	7,5	11	100	71 A	4	7,82
	136	0,82	10,33	14	100	71 A	4	6,23
	105	0,79	13,33	18	100	71 A	4	5,01
	90,3	0,77	15,5	20	100	71 A	4	4,67
	70,0	0,73	20	25	100	71 A	4	3,62
	57,1	0,73	24,5	30	100	71 A	4	2,95
	45,2	0,65	31	34	100	71 A	4	2,77
	35,0	0,59	40	40	100	71 A	4	2,36
	28,0	0,6	50	51	100	71 A	4	1,86
	22,6	0,58	62	61	100	71 A	4	1,47
	20,0	0,46	70	55	100	71 A	4	1,55
	17,5	0,56	80	76	100	71 A	4	1,18
	14,3	0,48	98	80	100	71 A	4	1,18
	12,9	0,53	70	98	100	71 B	6	1,07
	12,9	0,53	70	98	140	71 B	6	2,74
	11,3	0,56	80	119	100	71 B	6	0,82

Il valore di Mt₂ è da suddividere sulle due uscite.

Potenza in entrata	Giri in uscita	Rendimento	Rapporto di Trasmis.	Momento torcente uscita	Grand. riduttore	Grand. motore	Nr. poli	Fattore di servizio
Input power	Output speed	Performance	Ratio	Output torque	Size of gear unit	Motor size	Nr. poles	Service factor
P ₁ kW	n ₂ g/1'	€	Rt	Mt ₂ Nm				fs
	10,8	0,48	83	106	140	71 B	6	2,37
	9,0	0,42	100	111	140	71 B	6	2,1
0,37	187	0,85	7,5	16	100	71 B	4	5,29
	187	0,86	7,5	16	140	71 B	4	15,06
	136	0,82	10,33	21	100	71 B	4	4,21
	140	0,83	10	21	140	71 B	4	11,94
	111	0,79	12,66	25	140	71 B	4	8,92
	105	0,79	13,33	27	100	71 B	4	3,39
	90,3	0,77	15,5	30	100	71 B	4	3,16
	93,3	0,77	15	29	140	71 B	4	8,75
	70,0	0,73	20	37	100	71 B	4	2,44
	68,3	0,77	20,5	40	140	71 B	4	6,53
	57,1	0,73	24,5	45	100	71 B	4	1,99
	53,8	0,73	26	48	140	71 B	4	4,91
	45,2	0,65	31	51	100	71 B	4	1,87
	46,7	0,71	30	54	140	71 B	4	5,96
	35,0	0,59	40	60	100	71 B	4	1,60
	34,1	0,64	41	66	140	71 B	4	4,23
	28,0	0,6	50	76	100	71 B	4	1,26
	28,0	0,56	50	71	140	71 B	4	3,54
22,6	0,58	62	91	100	71 B	4	1,01	
23,3	0,56	60	85	140	71 B	4	2,95	
20,0	0,46	70	81	100	71 B	4	1,05	
20,0	0,53	70	94	140	71 B	4	2,56	
17,5	0,56	80	113	100	71 B	4	0,88	
16,9	0,48	83	101	140	71 B	4	2,19	
14,3	0,48	98	119	100	71 B	4	0,84	
14,0	0,42	100	106	140	71 B	4	1,98	
12,9	0,53	70	146	140	80 A	6	1,85	
10,8	0,48	83	156	140	80 A	6	1,60	
9,0	0,42	100	165	140	80 A	6	1,46	
0,55	187	0,85	7,5	24	100	71 C	4	3,56
	187	0,86	7,5	24	140	80 A	4	10,13
	136	0,82	10,33	32	100	71 C	4	2,83

The output torque Mt₂ is to divide between the two output.



Potenza in entrata	Giri in uscita	Rendimento	Rapporto di Trasmis.	Momento torcente uscita	Grand. riduttore	Grand. motore	Nr. poli	Fattore di servizio
Input power	Output speed	Performance	Ratio	Output torque	Size of gear unit	Motor size	Nr. poles	Service factor
P ₁ kW	n ₂ g/1'	€	Rt	Mt ₂ Nm				fs
	140	0,83	10	31	140	80 A	4	8,03
	111	0,79	12,66	38	140	80 A	4	6,00
	105	0,79	13,33	39	100	71 C	4	2,28
	90,3	0,77	15,5	45	100	71 C	4	2,12
	93,3	0,77	15	43	140	80 A	4	5,89
	70,0	0,73	20	55	100	71 C	4	1,64
	68,3	0,77	20,5	59	140	80 A	4	4,39
	57,1	0,73	24,5	67	100	71 C	4	1,34
	53,8	0,73	26	71	140	80 A	4	3,30
	45,2	0,65	31	76	100	71 C	4	1,26
	46,7	0,71	30	80	140	80 A	4	4,01
	35,0	0,59	40	89	100	71 C	4	1,07
	34,1	0,64	41	98	140	80 A	4	2,85
	28,0	0,56	50	105	140	80 A	4	2,38
	23,3	0,56	60	126	140	80 A	4	1,98
	20,0	0,53	70	139	140	80 A	4	1,73
	16,9	0,48	83	101	140	80 A	4	2,19
	14,0	0,42	100	106	140	80 A	4	1,98
	12,9	0,53	70	146	140	80 B	4	1,85
	10,8	0,48	83	156	140	80 B	6	1,60
	9,0	0,42	100	165	140	80 B	6	1,46
0,75	187	0,86	7,5	33	140	80 B	4	7,43
	187	0,88	7,5	34	170	80 B	4	10,67
	140	0,83	10	42	140	80 B	4	5,89
	136	0,86	10,33	45	170	80 B	4	8,36
	111	0,79	12,66	51	140	80 B	4	4,40
	108	0,84	13	56	170	80 B	4	7,07
	93,3	0,77	15	59	140	80 B	4	4,32
	84,8	0,84	16,5	71	170	80 B	4	5,93
	68,3	0,77	20,5	81	140	80 B	4	3,22
	71,8	0,79	19,5	79	170	80 B	4	5,08
	70,0	0,77	20	79	230	80 B	4	13,33
	53,8	0,73	26	97	140	80 B	4	2,42
	57,1	0,79	24,5	99	170	80 B	4	4,04
	46,7	0,71	30	109	140	80 B	4	2,94

Il valore di Mt₂ è da suddividere sulle due uscite.

Potenza in entrata	Giri in uscita	Rendimento	Rapporto di Trasmis.	Momento torcente uscita	Grand. riduttore	Grand. motore	Nr. poli	Fattore di servizio
Input power	Output speed	Performance	Ratio	Output torque	Size of gear unit	Motor size	Nr. poles	Service factor
P ₁ kW	n ₂ g/1'	€	Rt	Mt ₂ Nm				fs
	45,2	0,71	31	113	170	80 B	4	2,58
	45,2	0,72	31	114	230	80 B	4	9,81
	34,1	0,64	41	134	140	80 B	4	2,09
	35,9	0,68	39	136	170	80 B	4	2,95
	35,0	0,71	40	145	230	80 B	4	7,44
	28,0	0,56	50	143	140	80 B	4	1,75
	28,6	0,69	49	173	170	80 B	4	2,20
	28,0	0,64	50	164	230	80 B	4	6,60
	23,3	0,56	60	172	140	80 B	4	1,46
	23,3	0,64	60	196	170	80 B	4	2,04
	22,5	0,71	40	226	230	90 S	6	4,91
	20,0	0,53	70	190	140	80 B	4	1,27
	20,3	0,64	69	226	170	80 B	4	1,68
	18,0	0,64	50	255	230	90 S	6	4,44
	16,9	0,48	83	204	140	80 B	4	1,08
	17,5	0,6	80	245	170	80 B	4	1,63
	16,4	0,64	55	280	230	90 S	6	3,86
	14,0	0,42	100	215	140	80 B	4	0,98
	14,0	0,46	100	235	170	80 B	4	1,62
	12,9	0,53	70	295	140	90 S	6	0,91
	13,0	0,64	69	351	170	90 S	6	1,25
	11,3	0,62	80	395	170	90 S	6	1,01
	9,0	0,46	100	366	170	90 S	6	1,18
1,1	187	0,86	7,5	48	140	90 S	4	5,06
	187	0,88	7,5	50	170	90 S	4	7,27
	140	0,83	10	62	140	90 S	4	4,02
	136	0,86	10,33	67	170	90 S	4	5,70
	111	0,79	12,66	75	140	90 S	4	3,00
	108	0,84	13	82	170	90 S	4	4,82
	93,3	0,77	15	87	140	90 S	4	2,94
	84,8	0,84	16,5	104	170	90 S	4	4,04
	68,3	0,77	20,5	118	140	90 S	4	2,20
	71,8	0,79	19,5	116	170	90 S	4	3,46
	70,0	0,77	20	116	230	90 S	4	9,09
	53,8	0,73	26	142	140	90 S	4	1,65

The output torque Mt₂ is to divide between the two output.

Potenza in entrata	Giri in uscita	Rendimento	Rapporto di Trasmis.	Momento torcente uscita	Grand. riduttore	Grand. motore	Nr. poli	Fattore di servizio
Input power	Output speed	Performance	Ratio	Output torque	Size of gear unit	Motor size	Nr. poles	Service factor
P ₁ kW	n ₂ g/1'	€	Rt	Mt ₂ Nm				fs
	57,1	0,79	24,5	145	170	90 S	4	2,76
	46,7	0,71	30	160	140	90 S	4	2,00
	45,2	0,71	31	165	170	90 S	4	1,76
	45,2	0,72	31	167	230	90 S	4	6,69
	34,1	0,64	41	197	140	90 S	4	1,42
	35,9	0,68	39	199	170	90 S	4	2,01
	35,0	0,71	40	213	230	90 S	4	5,07
	28,0	0,56	50	210	140	90 S	4	1,19
	28,6	0,69	49	254	170	90 S	4	1,50
	28,0	0,64	50	240	230	90 S	4	4,50
	23,3	0,56	60	252	140	90 S	4	0,99
	23,3	0,64	60	288	170	90 S	4	1,39
	22,5	0,71	40	331	230	90 L	4	3,35
	20,0	0,53	70	278	140	90 S	4	0,90
	20,3	0,64	69	331	170	90 S	4	1,15
	18,0	0,64	50	373	230	90 L	6	3,03
	17,5	0,6	80	360	170	90 S	4	1,11
	16,4	0,64	55	411	230	90 L	4	2,63
	14,0	0,46	100	345	170	90 S	4	1,10
	13,0	0,64	69	515	170	90 L	6	0,89
1,5	187	0,86	7,5	66	140	90 L	4	3,71
	187	0,88	7,5	68	170	90 L	4	5,33
	140	0,83	10	85	140	90 L	4	2,95
	136	0,86	10,33	91	170	90 L	4	4,18
	111	0,79	12,66	102	140	90 L	4	2,20
	108	0,84	13	112	170	90 L	4	3,54
	93,3	0,77	15	118	140	90 L	4	2,16
	84,8	0,84	16,5	142	170	90 L	4	2,96
	68,3	0,77	20,5	161	140	90 L	4	1,61
	71,8	0,79	19,5	158	170	90 L	4	2,54
	70,0	0,77	20	158	230	90 L	4	6,67
	53,8	0,73	26	194	140	90 L	4	1,21
	57,1	0,79	24,5	198	170	90 L	4	2,02
	46,7	0,71	30	218	140	90 L	4	1,47
	45,2	0,71	31	225	170	90 L	4	1,29

Il valore di Mt₂ è da suddividere sulle due uscite.

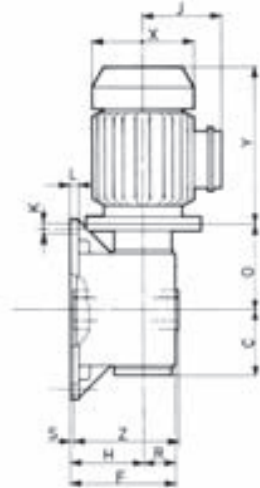
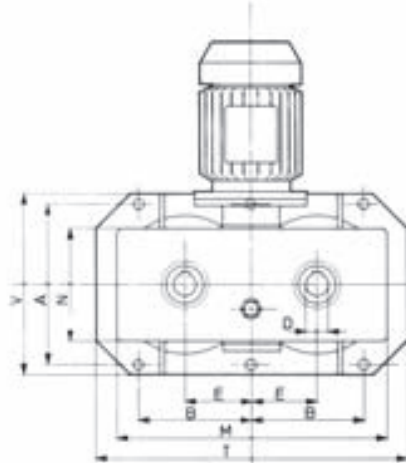
Potenza in entrata	Giri in uscita	Rendimento	Rapporto di Trasmis.	Momento torcente uscita	Grand. riduttore	Grand. motore	Nr. poli	Fattore di servizio
Input power	Output speed	Performance	Ratio	Output torque	Size of gear unit	Motor size	Nr. poles	Service factor
P ₁ kW	n ₂ g/1'	€	Rt	Mt ₂ Nm				fs
	45,2	0,72	31	228	230	90 L	4	4,91
	34,1	0,64	41	268	140	90 L	4	1,04
	35,9	0,68	39	271	170	90 L	4	1,47
	35,0	0,71	40	290	230	90 L	4	3,72
	28,0	0,56	50	286	140	90 L	4	0,87
	28,6	0,69	49	346	170	90 L	4	1,10
	28,0	0,64	50	327	230	90 L	4	3,30
	23,3	0,64	60	393	170	90 L	4	1,02
	22,5	0,71	40	452	230	100 L	6	2,46
	20,3	0,64	69	331	170	90 L	4	1,15
	18,0	0,64	50	373	230	100 L	6	3,03
	17,5	0,6	80	360	170	90 L	4	1,11
	16,4	0,64	55	411	230	100 L	6	2,63
	14,0	0,46	100	345	170	90 L	4	1,10
	12,0	0,59	80	712	250	100 L	6	1,60
	10,0	0,54	100	814	250	100 L	6	1,40
2,2	197	0,89	7,25	95	250	100 L	4	8,2
	138	0,88	10,33	134	250	100 L	4	6,7
	70	0,77	20	231	230	90 L	4	4,55
	68	0,81	21	250	250	100 L	4	3,3
	46	0,75	31	342	250	100 L	4	2,5
	45,2	0,72	31	335	230	90 L	4	3,35
	36	0,73	40	429	250	100 L	4	2,2
	35,0	0,71	40	426	230	90 L	4	2,54
	29	0,69	50	507	250	100 L	4	2
	28,0	0,64	50	480	230	90 L	4	2,25
	25,5	0,64	55	528	230	90 L	4	2,05
	23	0,67	63	620	250	100 L	4	1,8
	22,5	0,71	40	663	230	112 M	6	1,68
	18,0	0,59	80	693	250	100 L	4	1,6
	18,0	0,64	50	747	230	112 M	6	1,51
	16,4	0,64	55	821	230	112 M	6	1,31
	14	0,54	100	793	250	100 L	4	1,4
	12	0,59	80	1055	250	112 M	6	1,1
	9	0,54	100	1207	250	112 M	6	1

The output torque Mt₂ is to divide between the two output.



Gruppo realizzato appositamente per l'impiego nel campo dell'automazione.
Alberi d'uscita controrotanti con movimento sincrono.
Carcassa in alluminio.
Accoppiamento con motore o motovariatore in relazione alle diverse esigenze.

Special design for automated plant and systems.
Synchronised, counter-rotating output shafts.
Aluminium gear casing.
Motor/motor-variator coupling selected according to service requirements.



Dimensioni d'ingombro e quantità d'olio

Overall dimensions and oil quantity

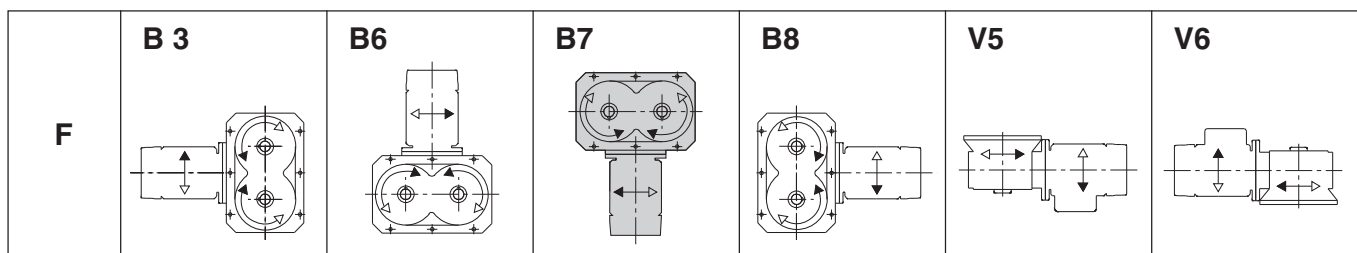
Grandezza riduttore Size of gear unit	Grandezza motore Motor size	A	B	C	D	E	F	H	J	K	L	M	N	O	R	S	T	V	Z	X	Y	Peso kg. Weight kg.	Peso olio kg. Oil kg.			
100	63	122	90	60	22	50	124	81	90	9,5	10	202	104	87	46	35	240	140	92	122	187	12	0,310			
	71																				140	212		16		
140	71	185	110	90	28	70	142	90	106	9,5	11	282	155	113	52	34	315	205	112	140	212	19,2	1,400			
	80																					159		232	21,5	
	90 S																							177	245	28,1
	90 L																							177	270	30,3
170	80	200	140	98,7	32	85	165	101	112	13	10	340	170	122	63	35	380	225	132	159	232	32	1,600			
	90 S																							177	245	35
	90 L																							177	270	37
230	80	280	200	115	40	115	180	125	112	18	15	478	200	150	55	5	550	320	180	159	232	45	3,015			
	90 S																							177	245	48
	90 L																							177	270	50
	100 L																							204	314	56
250	100	240	215	189	42	125	202	127	144	22	25	520	240	189	75	-	542	292	-	204	314	82	4,300			
	112																							204	314	85
	132																							260	373	106
	160																							262	460	125

Posizioni montaggio e sensi di rotazione

Sono evidenziate le posizioni di montaggio possibili ma da evitare

Mounting positions and directions of rotation

All the mounting positions underlined on the squares are available but not advisable



Rapporto di trasmissione Transmission ratio Rt ±3%	Giri in entrata Input speed n1 min.	Giri in uscita Output speed n2 min.	GRANDEZZE RIDUTTORI • SIZE OF GEAR UNIT					
			100	140	170	230	250	
7,5	1500	200,0	Rt	7,5	7,5	7,5	-	7,25
			P1 kW	2,10	5,97	8,57	-	18,5
			Mt2 (Nm)	85,0	245,0	360,0	-	760
			€	0,85	0,86	0,88	-	0,89
	1000	133,3	Rt	7,5	7,5	7,5	-	7,25
			P1 kW	1,73	4,55	6,67	-	15,0
			Mt2 (Nm)	105,0	280,0	420,0	-	924
	750	100,0	Rt	7,5	7,5	7,5	-	7,25
			P1 kW	1,62	3,79	5,92	-	11,8
		Mt2 (Nm)	125,0	300,0	480,0	-	948	
		€	0,81	0,83	0,85	-	0,87	
10	1500	150,0	Rt	10,33	10	10,33	-	10,33
			P1 kW	1,67	4,73	6,72	-	15,0
			Mt2 (Nm)	90,0	250,0	380,0	-	868
			€	0,82	0,83	0,86	-	0,88
	1000	100,0	Rt	10,33	10	10,33	-	10,33
			P1 kW	1,36	3,60	5,19	-	10,5
			Mt2 (Nm)	110,0	285,0	440,0	-	911
	750	75,0	Rt	10,33	10	10,33	-	10,33
			P1 kW	1,25	3,10	4,53	-	8,7
		Mt2 (Nm)	130,0	320,0	500,0	-	973	
		€	0,79	0,81	0,84	-	0,85	
13	1500	115,4	Rt	13,33	12,66	13	-	-
			P1 kW	1,34	3,54	5,68	-	-
			Mt2 (Nm)	90,0	225,0	395,0	-	-
			€	0,79	0,79	0,84	-	-
	1000	76,9	Rt	13,33	12,66	13	-	-
			P1 kW	1,09	2,78	4,37	-	-
			Mt2 (Nm)	110,0	265,0	455,0	-	-
	750	57,7	Rt	13,33	12,66	13	-	-
			P1 kW	1,00	2,26	3,76	-	-
		Mt2 (Nm)	130,0	280,0	510,0	-	-	
		€	0,77	0,77	0,82	-	-	
15	1500	100,0	Rt	15,5	15	16,5	-	15,5
			P1 kW	1,25	3,47	4,76	-	9,2
			Mt2 (Nm)	95,0	255,0	420,0	-	772
			€	0,77	0,77	0,84	-	0,85
	1000	66,7	Rt	15,5	15	16,5	-	15,5
			P1 kW	1,05	2,72	3,78	-	7,0
			Mt2 (Nm)	120,0	300,0	500,0	-	881
	750	50,0	Rt	15,5	15	16,5	-	15,5
			P1 kW	0,95	2,27	3,19	-	5,4
		Mt2 (Nm)	140,0	325,0	550,0	-	885	
		€	0,75	0,75	0,82	-	0,83	
20	1500	75,0	Rt	20	20,5	19,5	20	21
			P1 kW	0,97	2,59	4,08	7,8	8,3
			Mt2 (Nm)	90,0	260,0	400,0	819	912
			€	0,73	0,77	0,79	0,77	0,81
	1000	50,0	Rt	20	20,5	19,5	20	21
			P1 kW	0,79	1,92	3,13	5,6	5,6
			Mt2 (Nm)	110,0	290,0	460,0	824	910
	750	37,5	Rt	20	20,5	19,5	20	21
			P1 kW	0,72	1,66	2,72	4,4	4,5
		Mt2 (Nm)	130,0	320,0	520,0	840	939	
		€	0,71	0,74	0,77	0,75	0,78	
25	1500	60,0	Rt	24,5	26	24,5	-	-
			P1 kW	0,79	1,95	3,25	-	-
			Mt2 (Nm)	90,0	235,0	400,0	-	-
			€	0,73	0,73	0,79	-	-
	1000	40,0	Rt	24,5	26	24,5	-	-
			P1 kW	0,64	1,49	2,49	-	-
			Mt2 (Nm)	110,0	270,0	460,0	-	-
	750	30,0	Rt	24,5	26	24,5	-	-
			P1 kW	0,60	1,30	2,19	-	-
		Mt2 (Nm)	130,0	300,0	520,0	-	-	
		€	0,70	0,70	0,76	-	-	
30	1500	50,0	Rt	31	30	31	31	31
			P1 kW	0,74	2,36	2,75	5,8	6,10
			Mt2 (Nm)	95,0	320,0	385,0	824	903
			€	0,65	0,71	0,71	0,72	0,75
	1000	33,3	Rt	31	30	31	31	31
			P1 kW	0,68	1,82	2,12	3,9	4,10
			Mt2 (Nm)	130,0	370,0	445,0	831	910
	750	25,0	Rt	31	30	31	31	31
			P1 kW	0,62	1,54	2,07	3,1	3,30
		Mt2 (Nm)	150,0	400,0	555,0	844	951	
		€	0,61	0,68	0,68	0,69	0,73	

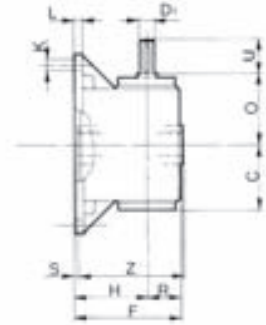
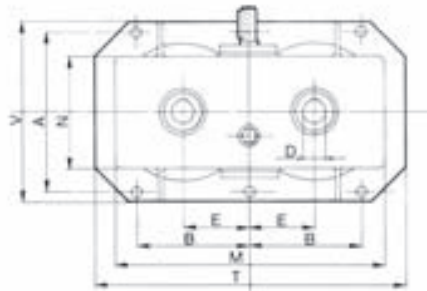


Rapporto di trasmissione Transmission ratio Rt ±3%	Giri in entrata Input speed n1 min.	Giri in uscita Output speed n2 min.	GRANDEZZE RIDUTTORI • SIZE OF GEAR UNIT					
			100	140	170	230	250	
40	1500	37,5	Rt	40	41	39	40	40
			P1 kW	0,63	1,68	2,37	4,90	5,30
			Mt2 (Nm)	95,0	280,0	400,0	886	985
	€	0,59	0,64	0,68	0,71	0,73		
	1000	25,0	Rt	40	41	39	40	40
			P1 kW	0,55	1,30	1,82	3,30	3,60
			Mt2 (Nm)	125,0	325,0	460,0	895	1004
	€	0,59	0,64	0,68	0,71	0,73		
	750	18,8	Rt	40	41	39	40	40
P1 kW			0,49	1,10	1,61	2,60	2,80	
Mt2 (Nm)			140,0	350,0	520,0	900	1012	
€	0,56	0,61	0,65	0,68	0,71			
50	1500	30,0	Rt	50	50	49	50	50
			P1 kW	0,498	1,40	1,77	4,80	5,10
			Mt2 (Nm)	95,0	250,0	380,0	978	1120
	€	0,60	0,56	0,69	0,64	0,69		
	1000	20,0	Rt	50	50	49	50	50
			P1 kW	0,45	1,05	1,36	3,30	3,40
			Mt2 (Nm)	130,0	280,0	440,0	1008	1120
	€	0,60	0,56	0,69	0,64	0,69		
	750	15,0	Rt	50	50	49	50	50
P1 kW			0,41	0,92	1,32	2,70	2,70	
Mt2 (Nm)			150,0	310,0	545,0	1031	1152	
€	0,57	0,53	0,66	0,60	0,67			
55	1500	27,3	Rt	-	-	-	55	-
			P1 kW	-	-	-	4,82	-
			Mt2 (Nm)	-	-	-	1080,0	-
	€	-	-	-	0,64	-		
	1000	18,2	Rt	-	-	-	55	-
			P1 kW	-	-	-	3,36	-
			Mt2 (Nm)	-	-	-	1130,0	-
	€	-	-	-	0,64	-		
	750	13,6	Rt	-	-	-	55	-
P1 kW			-	-	-	2,76	-	
Mt2 (Nm)			-	-	-	1160,0	-	
€	-	-	-	0,60	-			
63	1500	23,8	Rt	62	60	60	-	63
			P1 kW	0,39	1,17	1,64	-	4,20
			Mt2 (Nm)	90,0	250,0	400,0	-	1129
	€	0,58	0,56	0,64	-	0,67		
	1000	15,9	Rt	62	60	60	-	63
			P1 kW	0,32	0,90	1,25	-	2,90
			Mt2 (Nm)	110,0	290,0	460,0	-	1169
	€	0,58	0,56	0,64	-	0,67		
	750	11,9	Rt	62	60	60	-	63
P1 kW			0,30	0,77	1,07	-	2,30	
Mt2 (Nm)			130,0	305,0	500,0	-	1199	
€	0,55	0,52	0,61	-	0,65			
71	1500	21,1	Rt	70	70	69	-	-
			P1 kW	0,41	1,02	1,35	-	-
			Mt2 (Nm)	85,0	240,0	380,0	-	-
	€	0,46	0,53	0,64	-	-		
	1000	14,1	Rt	70	70	69	-	-
			P1 kW	0,34	0,76	1,04	-	-
			Mt2 (Nm)	105,0	270,0	440,0	-	-
	€	0,46	0,53	0,64	-	-		
	750	10,6	Rt	70	70	69	-	-
P1 kW			0,31	0,65	0,95	-	-	
Mt2 (Nm)			120,0	290,0	500,0	-	-	
€	0,44	0,50	0,60	-	-			
80	1500	18,8	Rt	80	83	80	-	80
			P1 kW	0,32	0,87	1,27	-	3,50
			Mt2 (Nm)	90,0	220,0	400,0	-	1052
	€	0,56	0,48	0,62	-	0,59		
	1000	12,5	Rt	80	83	80	-	80
			P1 kW	0,26	0,66	0,97	-	2,40
			Mt2 (Nm)	110,0	250,0	460,0	-	1082
	€	0,56	0,48	0,62	-	0,59		
	750	9,4	Rt	80	83	80	-	80
P1 kW			0,24	0,58	0,82	-	1,90	
Mt2 (Nm)			130,0	270,0	500,0	-	1103	
€	0,53	0,44	0,60	-	0,57			
100	1500	15,0	Rt	98	100	100	-	100
			P1 kW	0,28	0,79	1,30	-	3,00
			Mt2 (Nm)	85,0	210,0	380,0	-	1031
	€	0,48	0,42	0,46	-	0,54		
	1000	10,0	Rt	98	100	100	-	100
			P1 kW	0,23	0,60	0,98	-	2,10
			Mt2 (Nm)	105,0	240,0	430,0	-	1083
	€	0,48	0,42	0,46	-	0,54		
	750	7,5	Rt	98	100	100	-	100
P1 kW			0,20	0,51	0,87	-	1,70	
Mt2 (Nm)			115,0	260,0	475,0	-	1126	
€	0,45	0,40	0,43	-	0,52			



Gruppo realizzato appositamente per l'impiego nel campo dell'automazione.
Alberi d'uscita controrotanti con movimento sincrono.
Carcassa in alluminio.
Accoppiamento con motore o motovariatore in relazione alle diverse esigenze.

Special design for automated plant and systems.
Synchronised, counter-rotating output shafts.
Aluminium gear casing.
Motor/motor-variator coupling selected according to service requirements.



Dimensioni d'ingombro e quantità d'olio

Overall dimensions and oil quantity

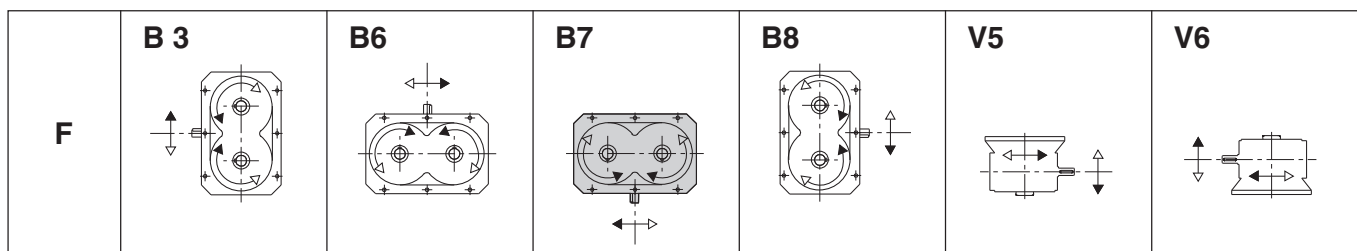
Grandezza riduttore Reduction gear size	A	B	C	D	D ₁	E	F	H	K	L	M	N	O	R	S	T	U	V	Z	Peso kg. Weight kg.	Peso olio kg. Oil kg.
100	122	90	58	22	16	50	124	81	9,5	10	202	104	64	43	35	240	30	140	92	7	0,310
140	185	110	90	28	19	70	142	90	9,5	11	282	155	87	52	35	315	40	204	110	10,3	1,400
170	200	140	98,7	32	24	85	165	101	13	10	340	170	107,5	63	35	380	50	222	132	22	1,600
230	280	200	115	40	32	115	180	125	18	15	478	200	124	55	5	550	72	320	180	35	3,015
250	240	215	189	42	38	125	202	127	22	25	520	240	189	75	-	542	80	292	-	58	4,300

Posizioni montaggio e sensi di rotazione

Sono evidenziate le posizioni di montaggio possibili ma da evitare

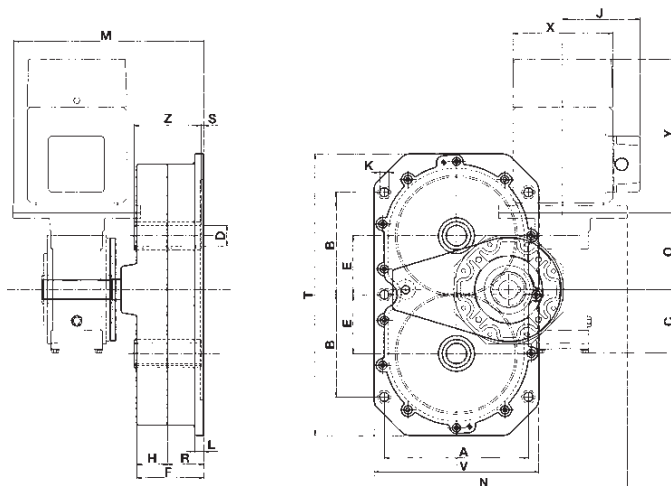
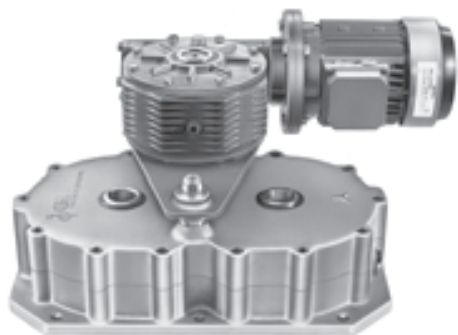
Mounting positions and directions of rotation

All the mounting positions underlined on the squares are available but not advisable



Gruppo realizzato appositamente per l'impiego nel campo delle automazioni.
Alberi d'uscita controrotanti con movimento sincrono.
Carcassa in alluminio.
Accoppiamento con riduttore a VSF per esigenze di alti rapporti di trasmissione.

Special design for automated plant and systems.
Synchronised, counter-rotating output shafts.
Aluminium gear casing.
Worm units coupling when high ratios are required.



Dimensioni d'ingombro e quantità d'olio

Overall dimensions and oil quantity

Grandezza riduttore Reduction gear size	A	B	C	D	E	F	H	J	K	L	M	N	O	R	S	T	V	Z	X	Y	Peso kg. Weight kg.	Peso olio kg. Oil kg.
RI 230 MRV 50	280	200	123	40	115	130	60	150	18	17	372	491,4	150	70	5	550	320	130	194	300	75	6

